

Предисловие

Благодарим Вас за выбор семейства частотных преобразователей PI7800-PI7600. Это семейство спроектировано на основе опыта компании POWTRAN в производстве и продаже продуктов, предназначенных для машин общего назначения, приводов насосов и вентиляторов, высокочастотных двигателей и тяжелых машин.

Это руководство содержит инструкции по монтажу, установке параметров, диагностике неполадок, техническому обслуживанию и правилам безопасной эксплуатации. Перед установкой приборов внимательно прочтите, пожалуйста, данное руководство, чтобы быть уверенным в их правильной установке и работе.

Это руководство включает в себя инструкции на инверторы общего и специального назначения PI7800-PI7600. Инверторы общего назначения имеют обозначение F, G, M и H; Инверторы специального назначения обозначаются S, T и Z:

F: FLOW LOAD – тип нагрузки – поток жидкости или газа

G: GENERAL LOAD – общий тип нагрузки

M: MIDDLE LOAD – средняя нагрузка

H: HEAVY LOAD – тяжелая нагрузка

S: TEXDRIVE – приводы ткацких станков

T: WINDLASS – приводы подъемных механизмов

Z: JETDRIVE – реактивные приводы

При возникновении вопросов, свяжитесь, пожалуйста, с местным дилером. Пожалуйста, сохраните это руководство и пользуйтесь им при монтаже, ремонтах и работе в будущем.

Информация по другим продуктам содержится на нашем сайте: <http://www.powtran.com> и <http://www.powtran.ru>.

Технические консультации Вы можете получить связавшись с нами

- По электронной почте info@powtran.ru
- По телефону +7(495)9892117

Только специально обученный персонал должен допускаться к приборам. Этот персонал должен прочитать главы данного руководства, касающиеся безопасности, монтажа, управления и сервисного обслуживания перед началом использования прибора. Безопасная работа прибора зависит от правильной транспортировки, монтажа, управления и обслуживания!

СОДЕРЖАНИЕ

РАЗДЕЛ I. ПРОВЕРКА И ТРЕБОВАНИЯ БЕЗОПАСНОСТИ	2
РАЗДЕЛ II. УСТАНОВКА И ЗАЩИТНЫЙ КОНТУР	3
РАЗДЕЛ III. ПУЛЬТ УПРАВЛЕНИЯ.....	9
РАЗДЕЛ IV. ТЕСТОВЫЙ РЕЖИМ.....	12
РАЗДЕЛ V. ТАБЛИЦА ФУНКЦИОНАЛЬНЫХ ПАРАМЕТРОВ.....	13
РАЗДЕЛ VI. ОПИСАНИЕ ФУНКЦИОНАЛЬНЫХ ПАРАМЕТРОВ.....	23
РАЗДЕЛ VII. ДИАГНОСТИКА СБОЕВ И СПОСОБЫ УСТРАНЕНИЯ.....	57
РАЗДЕЛ VIII. СТАНДАРТНЫЕ СПЕЦИФИКАЦИИ	59
РАЗДЕЛ IX. ОБСЛУЖИВАНИЕ.....	68
РАЗДЕЛ X. ДОПОЛНИТЕЛЬНОЕ ОБОРУДОВАНИЕ (ОПЦИИ).....	69
ПРИЛОЖЕНИЕ 1.ПРОТОКОЛ ПЕРЕДАЧИ ДАННЫХ PI7000 RS485	72
ПРИЛОЖЕНИЕ 2. PG-ИНСТРУКЦИИ	80
ПРИЛОЖЕНИЕ 3.ИНСТРУКЦИЯ К МОДУЛЮ УПРАВЛЕНИЯ ВОДОСНАБЖЕНИЕМ	82

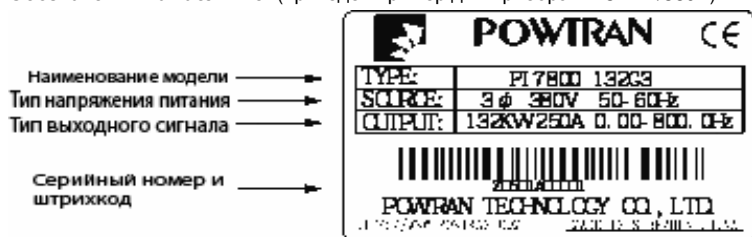
Раздел I. Проверка и Требования Безопасности

Преобразователи частоты POWTRAN PI7800/7600 прошли испытания и проверку перед отгрузкой с предприятия-изготовителя. Перед распаковкой приборов убедитесь, пожалуйста, в отсутствии повреждений упаковки и в соответствии заказу спецификации и типа приборов. Пожалуйста, свяжитесь с поставщиком продукции POWTRAN при возникновении проблем.

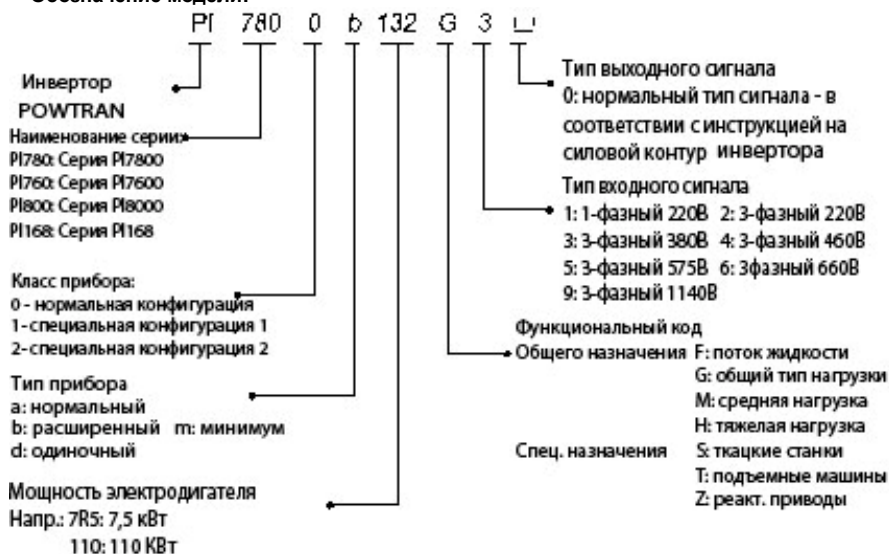
1-1. Проверка после распаковки

- Проверьте комплектность (один частотный преобразователь PI7000/7100, одно Руководство по Эксплуатации).
- Проверьте фирменную табличку на приборе и убедитесь, что полученный прибор соответствует Вашему заказу.

Обозначения на табличке: (приведен пример для прибора 132кВт/380В)



Обозначение модели:



1-2. Требования безопасности

- Никогда не присоединяйте источники переменного напряжения к выходным клеммам (U, V, W) частотного преобразователя
- Зафиксируйте и замкните панель прибора перед подачей электропитания, чтобы избежать опасности поражения электротоком от внутренних элементов прибора.
- После включения электропитания не производите работ с электропроводкой, проверкой и т.п.
- Не дотрагивайтесь до плат прибора или их частей и компонентов инвертора, находящегося под напряжением, чтобы избежать поражения электротоком.
- Если электропитание выключено не дотрагивайтесь до плат прибора либо других внутренних его частей в течении 5 минут после того как лампа индикатора погасла. Также Вы должны убедиться в полной разрядке прибора с помощью специальных инструментов, перед тем как начинать работы внутри прибора. В противном случае имеется опасность поражения электротоком.
- Статическое электричество человеческого тела представляет серьезную опасность для работы транзисторов внутри прибора. Пожалуйста, держите руки подальше от плат, транзисторов и других внутренних частей прибора не приняв мер по снятию статического электричества.
- Во время работы клемма заземления (E или знак заземления) прибора должна быть правильно заземлена в соответствии с ПУЭ.
- Пожалуйста, не прерывайте работу прибора путем отключения от электросети. Отключайте прибор только после того, как электродвигатель прекратил работу.
- Защита от радиопомех должна соответствовать стандарту CE (стандарт качества Евросоюза).

1-3. Применение

- Частотные преобразователи Powtran предназначены для применения с 3-х фазными асинхронными электродвигателями.
- Приборы Powtran должны применяться только по прямому назначению. В случае неправильного применения это может привести к пожару, поражению электрическим током, взрыву и т.п.
- Если прибор работает с перебоями при применении совместно с оборудованием, являющимся источником опасности (например, лифты, авиационные системы, оборудование обеспечения безопасности и т. д.), то с ним необходимо обращаться особо внимательно. Необходимо произвести расследование в таких случаях.

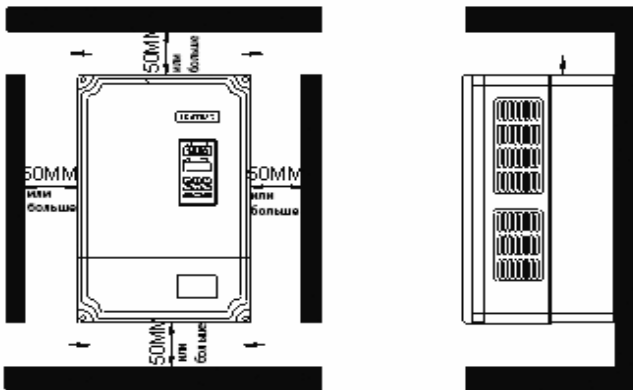
Раздел II. Установка и Защитный контур

2-1. Условия эксплуатации

- 1) Температура окружающей среды $-10^{\circ}\text{C} \sim 40^{\circ}\text{C}$.
- 2) Избегайте электромагнитных помех и держите прибор вдали от источников электромагнитных излучений.
- 3) Не допускайте попадания внутрь прибора капель воды, пара, грязи, пыли, волокон ткани или мелкой металлической пыли.
- 4) Не допускайте попадания внутрь прибора масел, солей и газов, вызывающих коррозию.
- 5) Избегайте вибраций.
- 6) Избегайте высоких температур и влажности, а также намокания во время дождя и запотевания при влажности достигающей 90%.
- 7) Запрещается использовать прибор в опасных условиях с присутствием воспламеняющихся или взрывоопасных газов, жидкостей или твердых веществ.

2-2. Установка

Частотный преобразователь должен быть установлен на стену внутри помещения с соответствующей вентиляцией, с достаточным пространством между прибором и окружающими стенами – так, как показано на рисунке:

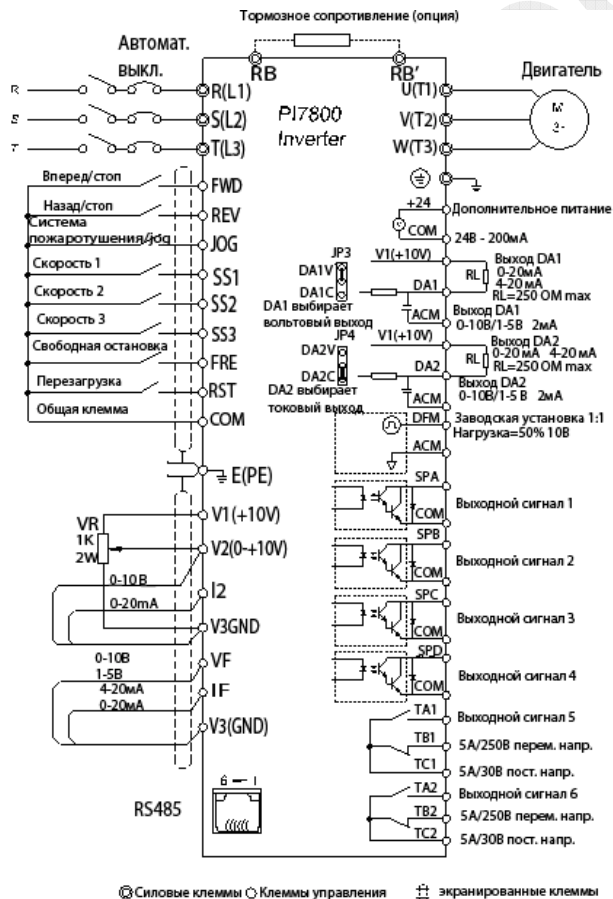


2-3. Подключение

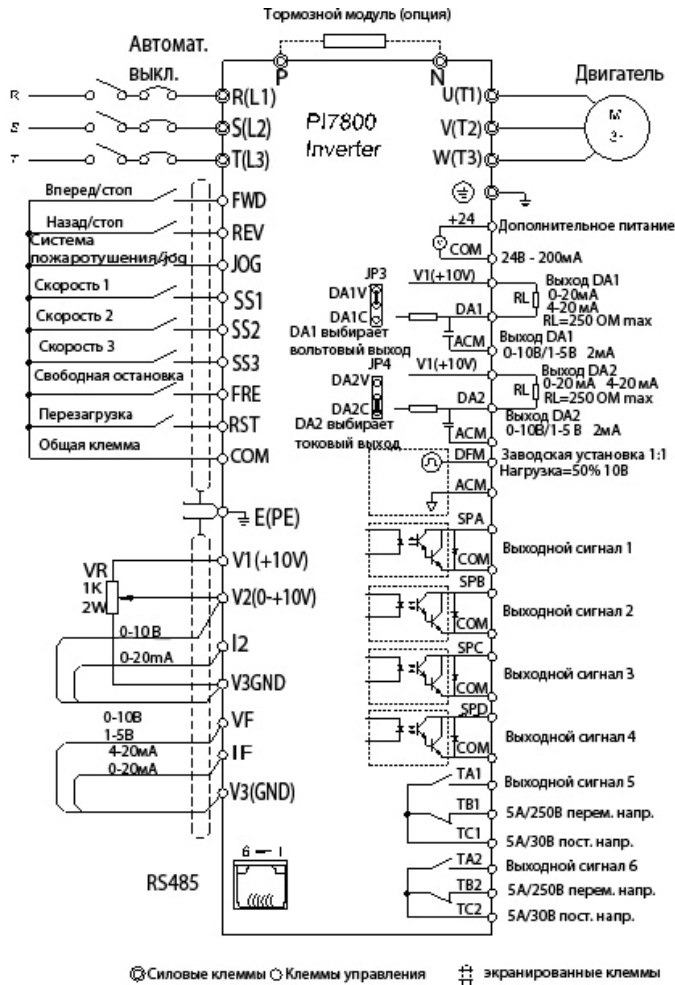
Подключение частотного преобразователя включает две части: основной контур (силовая часть) и управляющий контур. Пользователь должен убедиться в правильности подключения в соответствии с приведёнными ниже схемами.

2-3-1. Схема частотного преобразователя PI7800

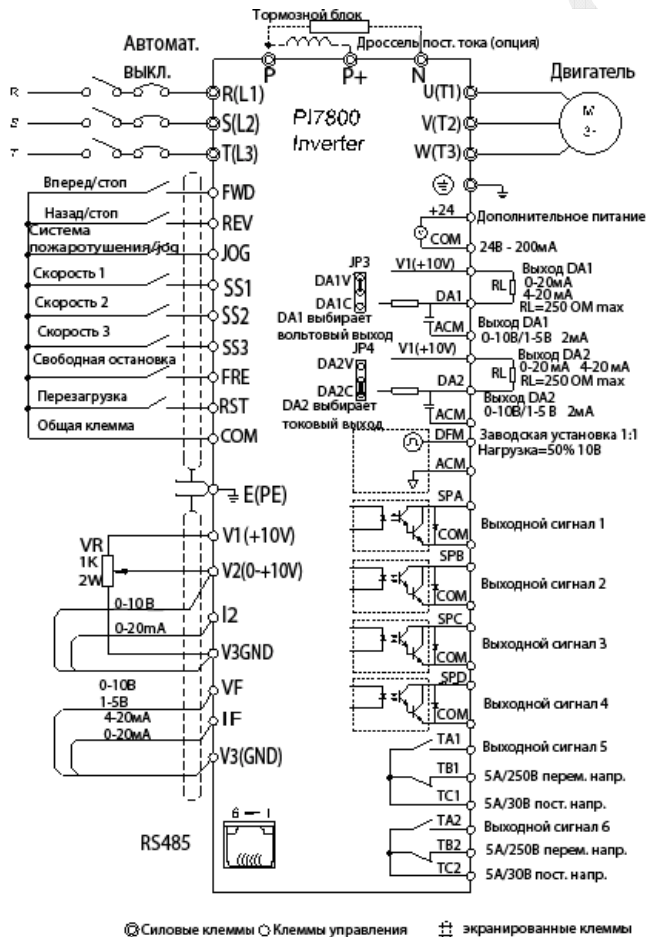
1. Подключение приборов на 7.5кВт~15кВт и ниже



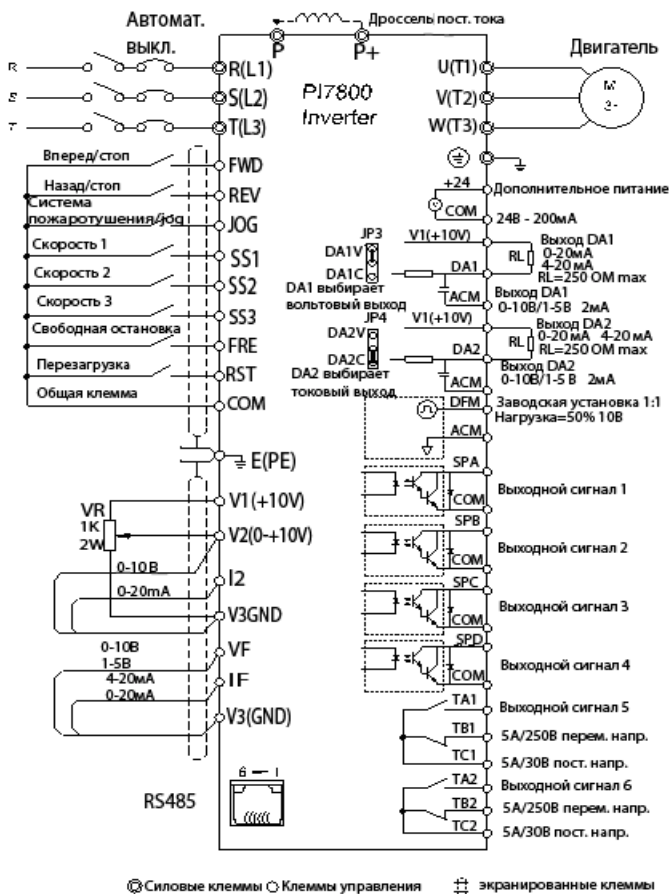
2. Подключение приборов на 18.5кВт~22кВт



3. Подключение преобразователей частоты на 30~160кВт

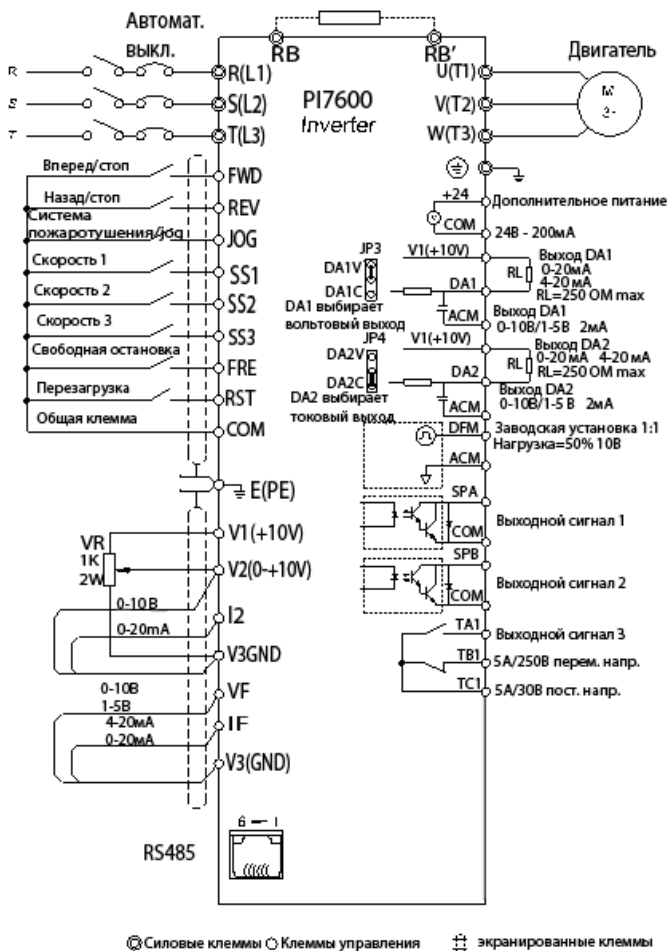


4. Подключение частотного преобразователя на 187~355кВт



2-3-2. Схемы подключения частотных преобразователей PI7600

1. Подключение преобразователя на 7.5кВт и меньше
Тормозное сопротивление (опция)



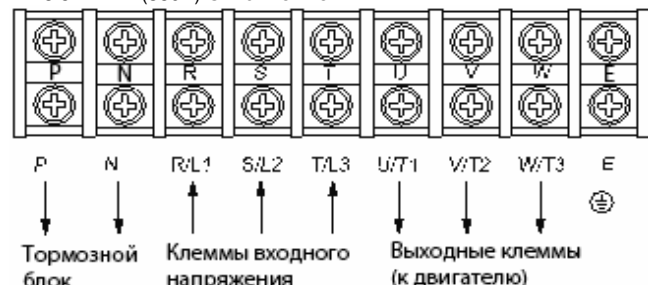
2-4. Клеммы подключения основного контура (силовая часть):

2-4-1. Силовые клеммы преобразователей PI7800

1. 7.5кВт~15кВт (380В) Силовые клеммы

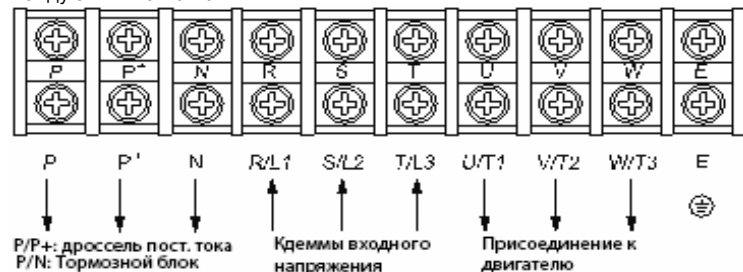


2. 18.5~22кВт (380В) Силовые клеммы

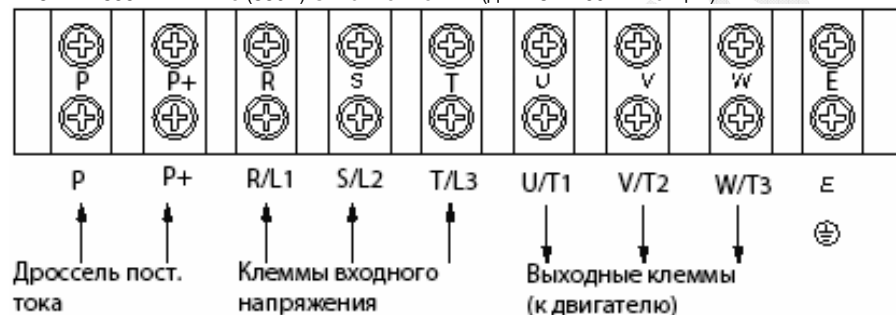


3. 30~160кВт (380В) Силовые клеммы

Примечание: P/P+ в стандартной комплектации эти контакты закорачиваются; при использовании дросселя постоянного тока он подключается между этими контактами.



4. 187кВт~355кВт и выше (380В) Силовые клеммы (для 132~160кВт - опция)



2-4-2. Силовые клеммы преобразователей частоты PI7600

1. Силовые клеммы приборов на 7.5кВт и ниже (380В)



Для панелей 4N2В и 4N3В, "Е" находится на стальной пластине.

Примечание: Указанные категории мощности – для приборов типа G.

2-4-3. Функции клемм

Клемма	Описание	Функции
R/L1	Электропитание	Подключение к трёхфазной сети (Однофазное подключение к R, T)
S/L2		
T/L3		
E/PE	Заземление	Заземление
RB, RB'	Подключение тормозного резистора	Подключение тормозного резистора
U/T1	Трёхфазный выход	Подключение электродвигателя
V/T2		

W/T3		
P+, N	Клеммы постоянного тока	Подключение тормозного модуля
P, P+	Клеммы постоянного тока	Подключение реактора постоянного тока

2-5. Клеммы цепей управления

Тип	Клемма	Описание	Функция
Сигналы управления	COM	Общая клемма для команд управления	
	FWD	Команда прямого вращения	F05=1, Граничные значения (F62=0), прямое вращение при нижнем значении и останов при верхнем F05=3, Значения уровней (F62=0/1/2)
	REV	Команда обратного вращения	F05=1, Граничные значения (F62=0), обратное вращение при нижнем значении и останов при верхнем F05=3, Значения уровней (F62=0/1/2)
	JOG	Пошаговое управление	Значения уровней, включение функции JOG при нижнем значении, выключение при верхнем
	SS1	Многоступенчатое управление скоростью/ускорение	F63=1/2, короткозамкнута с клеммой COM для создания 7-скоростного режима и ускорения, значения уровней, действует при нижнем значении
		Увеличение/Уменьшение скорости	F04=4, для увеличения скорости
		Переключение частотных режимов	Переключает частотный режим с SS2
	SS2	Многоступенчатое управление скоростью/ускорение	F63=1/2, короткозамкнута с клеммой COM для создания 7-скоростного режима и ускорения, значения уровней, действует при нижнем значении
		Увеличение/Уменьшение скорости	F04=4, для уменьшения скорости
		Переключение частотных режимов	Переключает частотный режим с SS1
	SS3	Многоступенчатое управление скоростью/ускорение	F63=1/2, короткозамкнута с клеммой COM для создания 7-скоростного режима и ускорения, значения уровней, действует при нижнем значении
		Пошаговое управление JOG	F63=3, клемма COM замкнута с клеммой SS3 для выполнения команды JOG прямого и обратного вращения при отмене первоначального направления
		Трёхпоточное управление запуском	F63=1/2, F62=2
		Перезапуск программ	Для выбора режима перезапуска программ
	FRE	Свободный выгбег	Значения уровней, выполнение команды свободной остановки на нижнем уровне
	RST	Восстановление	Значения уровней, выполняет команду восстановления при ошибке.
Выходные сигналы	TA1 TB1 TC1	Выходной сигнал 5	TA1-TC1 открыто TB1-TC1 закрыто (программируемый сигнал)
	TA2 TB2 TC2	Выходной сигнал 6	TA2-TC2 открыто TB2-TC2 закрыто (программируемый сигнал)
	SPA/COM	Выходной сигнал 1	Выход с открытым коллектором (24В-50мА)
	SPB/COM	Выходной сигнал 2	
	SPC/COM	Выходной сигнал 3	
	SPD/COM	Выходной сигнал 4	
Аналоговые входные и выходные сигналы	V1,V3	Источник питания	+10В, GND
	V2	Входной сигнал напряжения	Пределы регулирования 0~10В
	I2	Входной токовый сигнал	Пределы регулирования 0~20мА
	VF	Входной сигнал напряжения (обратная связь)	0~10В/1~5В
	IF	Входной токовый сигнал (обр. Связь)	0~20мА/4~20мА
	ACM	Общая клемма для DA1и DA2	Используется как общая клемма когда DA1/DA2 выбраны в качестве выходного сигнала напряжения
	V1	Источник питания для DA1 и DA2	Используется в качестве источника напряжения для DA1/DA2 в качестве токовых выходов

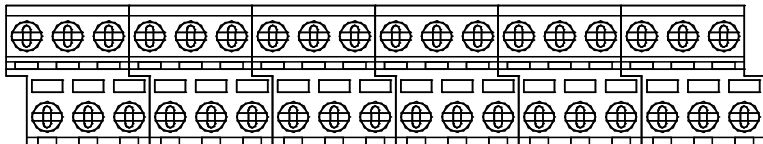
РАЗДЕЛ II. УСТАНОВКА И ЗАЩИТНЫЙ КОНТУР

	DA1	Многофункциональный аналоговый выход 1	0~10/1~5В 0~20/4~20мА
	DA2	Многофункциональный аналоговый выход 2	0~10/1~5В 0~20/4~20мА
	DFM	DFM многофункциональный импульсный выход	Заводская настройка 1:1, duty=50%, 10В
Дополнительный источник питания	24V	Положительный полюс	Максимальный выход 24В/200мА
	COM	Общая точка	
Сигналы связи	SG+, SG-, SH	Положительный/ отрицательный сигнал связи, сигнал для монитора	Порт RS485 (см. Приложение 1)

2-5-2 Клеммы цепей управления

1 □ 7KLCB.V4 Клеммы цепей управления

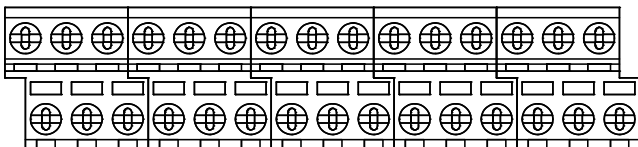
DA1 DA2 ACM DFM IF VF V1 V3 COM JOG SS2 FRE SPD SPB +24V TA1 TC1 TB1



SG+ SG- SH I2 V1 V2 V3 REV FWD SS1 SS3 RST SPC SPA COM TA2 TC2 TB2

2 □ 7KSCB.V1 Клеммы цепей управления

DA1 DA2 ACM DFM IF VF V1 REV FWD SS1 SS3 RST SPB COM SPA



SH SG- SG+ I2 V1 V2 V3 COM JOG SS2 FRE +24V TA1 TB1 TC1

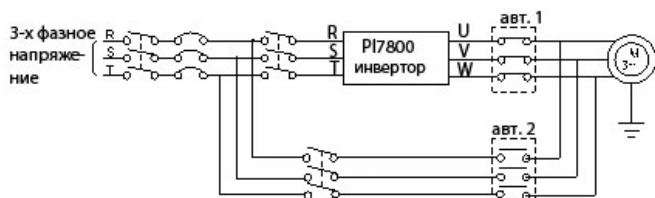
2-6. Меры предосторожности при подключении

- Не устанавливайте компенсаторы реактивной мощности или сопротивления между выходными силовыми клеммами инвертора.
- При демонтаже или перемещении электродвигателя входное напряжение на инверторе должно быть отключено.
- Электропитание электродвигателя может быть выключено только после того как инвертор прекратил работу.
- Для снижения влияния электромагнитных возмущений должны использоваться устройства поглощения электромагнитных возмущений, особенно если в непосредственной близости от инвертора используются электромагнитные контакторы или реле.
- Для дистанционного управления инвертором должны использоваться изолированные линии или экранированные кабели.
- Для присоединения сигнальных линий входящих команд необходимо использовать экранированный кабель. Прокладывать сигнальные провода необходимо отдельно и на удалении от силовых кабелей.
- В случае, если несущая частота менее 3 кГц расстояние между инвертором и электродвигателем не должно превышать 50 м. Если частота выше 4 кГц это расстояние должно быть уменьшено. Кабель для этого соединения должен быть проложен в металлических коробах или каналах.
- Если инвертор оборудован периферийными устройствами (фильтры, реакторы), то в первую очередь проверьте сопротивление изоляции мегаомметром с тестовым напряжением 1000 В. Сопротивление изоляции должно быть не ниже 4 МΩ.
- Если инвертор должен часто включаться не выключайте каждый раз электропитание, а используйте для включения и выключения инвертора функцию COM/FWD на клеммнике или клавиатуре, или через RS485. Это необходимо чтобы избежать поломки выпрямителя тока.
- Не подключайте напряжение к выходным клеммам U, V, W инвертора.
- Во избежание несчастных случаев клемма E или \perp должна быть надежно заземлена (сопротивление заземления должно быть ниже 100Ω). Размер кабеля должен быть больше половины ранее упомянутого соответствующего силового кабеля; в противном случае возможна утечка тока.
- При подключении силового контура соблюдайте требования ПУЭ.
- Мощность электродвигателя должна быть равной или меньшей мощности инвертора.

2-7. Защитный контур

В случае когда поломка или ошибка в работе инвертора может привести к убыткам или несчастным случаям необходимо добавить защитный контур.

Примечание: Протестируйте рабочие характеристики защитного контура чтобы убедиться в совпадении фаз в сети и конвертера.

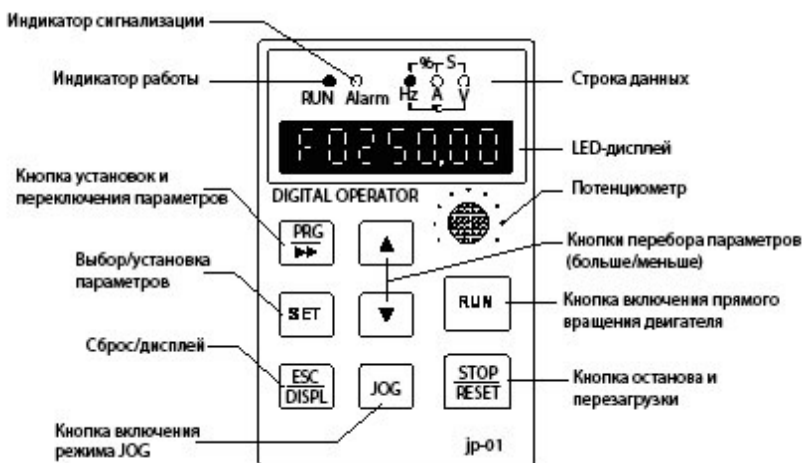


Раздел III. Пульт управления

3-1. Пульт управления

□ Пульт JP3E7000

Спецификация и описание функций

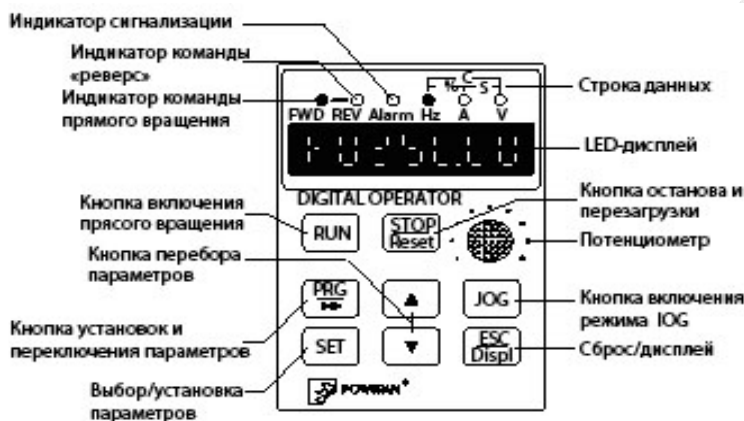


Подробное описание функций – читайте ниже (для пульта JP5E7000).

*Пульт JP3E7000 является опцией для PI7800, PI7600.

□ Пульт JP5E7000

Спецификация и описание функций



Описание функций

Кнопка «Run»:

- ✦ Прямое вращение.

Кнопка «Stop/Reset»:

- ✦ Остановка вращения, перезапуск после ошибки.

Кнопка «Set»:

- ✦ При выборе параметра нажмите «Set» и код увеличение/уменьшение параметра, значение кода увеличение/уменьшение 10
- ✦ Возвращение измененного параметра
- ✦ Выбор отображаемого параметра на мониторе

Кнопка «Esc/displ»

- ✦ Прекращение изменений данных или параметров
- ✦ Выход из подменю или вход в меню статуса дисплея из меню функций
- ✦ Выход при ошибке.

Кнопка «Jog»

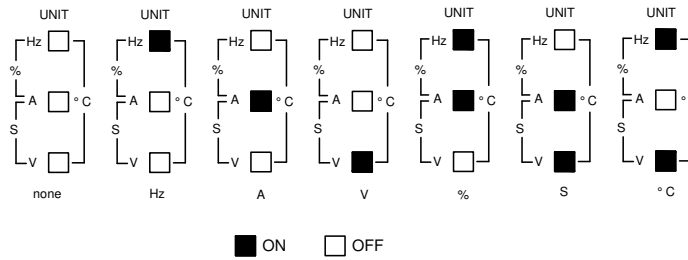
- ✦ Включено: режим jog
- ✦ Выключено: отмена режима jog

LED-дисплей

- ✦ Первые 3 цифры отображают функциональный код
- ✦ Последние 4 цифры отображают значение кода

Строка сигнальных ламп:

- ✦ Формируется посредством трёх лампочек в правой верхней части дисплея. Комбинация горящих лампочек обозначает какой параметр отображается на LED-дисплее. Обозначение параметров указано ниже:

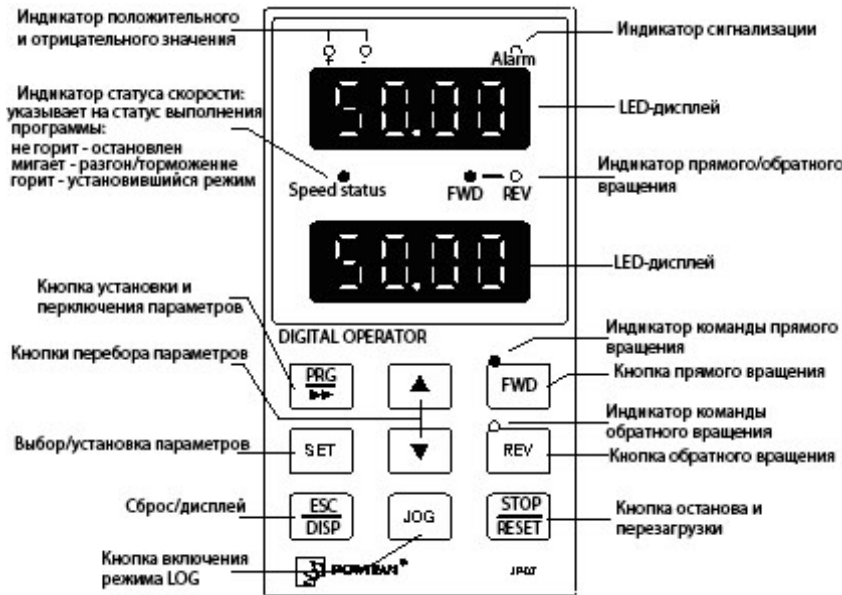


*Панель JP5E7000 является стандартной для PI7800, PI7600.

- ◆ Чтобы заблокировать клавиатуру нажмите одновременно и и удерживайте в течении 3 секунд – клавиатура заблокирована, LED-дисплей в течении 2 с будет отображать "LoC"; чтобы разблокировать клавиатуру одновременно удерживайте и в течении 3 секунд, клавиатура раблочируется, LED-дисплей отобразит надпись "ULoC" в течении двух секунд.

□ Пульт управления JP6E7000, JP6C7000

Спецификация и описание функций

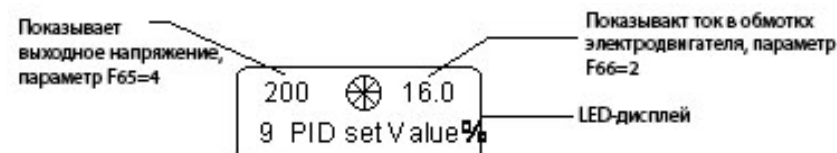


Описание функций

- Кнопка «FWD»:
 - ◇ Прямое вращение.
- Кнопка «REV»:
 - ◇ Обратное вращение.
- Кнопка «Stop/Reset»:
 - ◇ Остановка вращения, перезапуск после ошибки.
- Кнопка «Set»:
 - ◇ При выборе параметра нажмите «Set» и код увеличение/уменьшение параметра, значение кода увеличение/уменьшение 10
 - ◇ Возвращение измененного параметра
 - ◇ Выбор отображаемого параметра на мониторе
- Кнопка «Esc/displ»
 - ◇ Прекращение изменений данных или параметров
 - ◇ Выход из подменю или вход в меню статуса дисплея из меню функций
 - ◇ Выход при ошибке.
- Кнопка «Jog»
 - ◇ Включено: режим jog
 - ◇ Выключено: отмена режима jog
- Верхний LED-дисплей
 - ◇ Показывает частоту, ток, напряжение и т.д. Также отображает код ошибки и правильность ввода пароля.
- Лампочки «FWD/REV»
 - ◇ Показывает состояние двигателя: прямое или обратное вращение.
- Нижний LED-дисплей
 - ◇ Отображает функциональный код
 - ◇ Отображает частоту при работе

JP6E7000 является стандартной панелью для PI7800, PI7600.

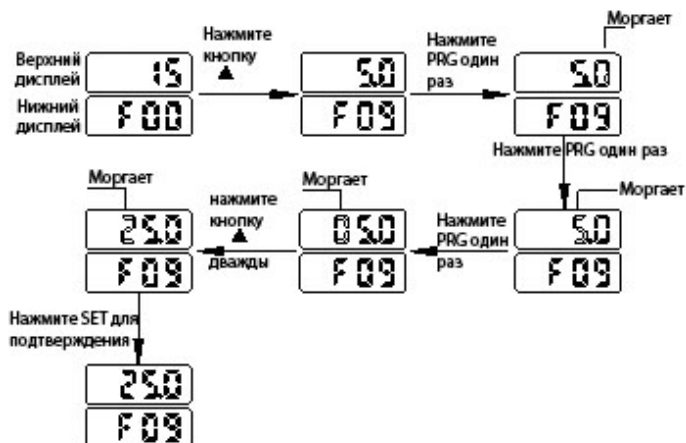
Панель управления JP6C7000 имеет ту же структуру, что и JP6E7000. Отличие в том, что нижний LED-дисплей заменен LCD-дисплеем, показывающим состояние и параметры на английском языке. Панель JP6C7000 является опцией для PI7800, PI7600.



3-2. Режим установки параметров

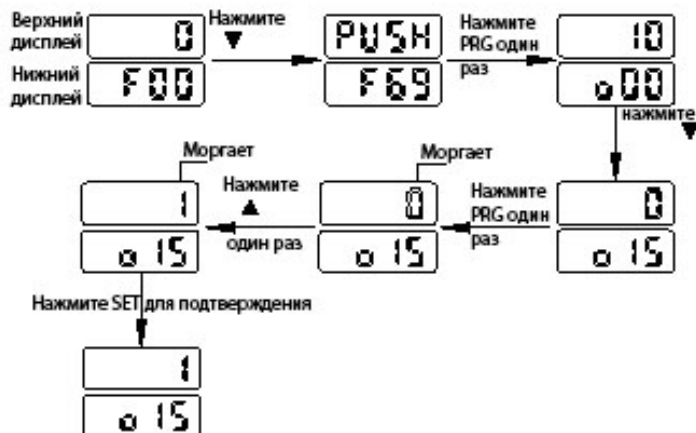
Пример 1 Изменение времени ускорения с F09=5.0 на F09=25.0:

1. В режиме F00 нажмите ▲ и выберите F09, верхний LED-дисплей покажет 5.0.
2. Нажмите PRG 3 раза, на верхнем дисплее в разряде десятков загорится цифра "0".
3. Нажмите ▲ дважды, на верхнем дисплее в разряде десятков отобразится цифра "2".
4. Нажмите SET для утверждения изменения.



Пример 2 изменение с o15=0 до o15=1

1. В режиме F00, нажмите ▼ и выберите F69.
2. Нажмите PRG войдя в меню параметров групп I/O.
3. Нажмите ▼ и выберите o15.
4. Нажмите PRG один раз для изменения o15.
5. Нажмите ▲ один раз, верхний LED-дисплей покажет "1".
6. Нажмите SET для утверждения изменения.

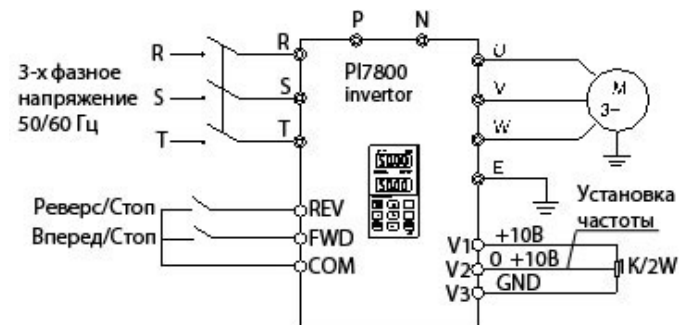


Раздел IV. Тестовый режим

- ◆ Перед подключением электропитания к преобразователю частоты убедитесь, что входное напряжение соответствует напряжению работы преобразователя.
- ◆ Присоедините электропитание к клеммам R, S и T преобразователя (присоедините к клеммам R и S в случае однофазного входа).
- ◆ Выберите метод управления.

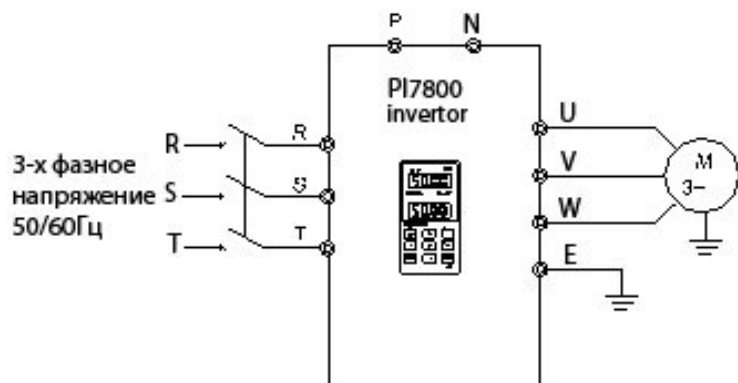
Пример: аналоговый вольтовый выход+управление с панели (Pr.F04=1, Pr.F05=1).

Команды управления частотой вводятся с клеммы V2 и управление операциями выполняется с клавиатуры и через клеммы FWD/REV.



Пример: настройка скорости через клавиатуру (Pr.F04=0, Pr.F05=0)

Команда управления частотой задается с клавиатуры. Управление выполняется кнопкой FWD/REV для включения прямого или обратного вращения.



- Включите прибор без нагрузки, регулируйте скорость и следите за результатом.
- Установите минимальное и максимальное значения выходной частоты.
- Проверьте управление в режиме JOG.
- Установите время ускорения и торможения.
- Соедините прибор с электродвигателем.
- Запустите электродвигатель на малой скорости и проверьте направление вращения.

Проверьте корректность показаний дисплея во время выполнения операций.

Раздел V. Таблица функциональных параметров

5-1. Основные параметры

Обозн.	Объяснение	Диапазон значений		Единица изм.	Завод-ские уст.	Y/N
F00	Выбор параметра	Установка частоты	0	-	0	Y
		Текущая частота	1			
		Текущий ток двигателя	2			
		Степень токовой нагрузки	3			
		Напряжение шины DC	4			
		Выходное напряжение	5			
		Частота вращения двигателя	6			
		Общая наработка	7			
		Температура IGBT	8			
		Установленное значение PID	9			
		Значение обратн. связи PID	10			
		Мощность двигателя	11			
		Установленное возбуждение	12			
		Текущее возбуждение	13			
		Установленное пуск. возбуждение	14			
Текущее пуск. возбуждение	15					
F01	Метод управления	Откл PG V/F управления	0	-	0	N
		Вкл. PG V/F управление	1			
		PG векторное управление	2			
F02	Установка частоты	Макс-Мин. Частота	F03=0	Гц	50.00	Y
			F03=1		500.0	
F03	Установка многочастотного регулирования	×1	0	-	0	N
		×10	1			
F04	Режим установки частоты	Клавиатура	0	-	0	N
		V2	1			
		I2	2			
		V2+I2	3			
		Набор/сброс 1	4			
		Работа по программе	5			
		Работа со слежением	6			
		PID-управление	7			
		Установка потенциометром	8			
		Установка прям./обр. V2	9			
		Установка потенциометром ПРЯМ./ОБР.	10			
		Установка пропорц. связи V2	11			
		Пропорц. связь I2	12			
Упр. набор/сброс 2	13					
F05	Режим управления работой	Клавиатура+RS485/CAN	0	-	0	Y
		Клавиатура + терминал+RS485/CAN	1			
		RS485/CAN	2			
		Терминал	3			
F06	Режим установки формы кривой	Асинхронный пространственный вектор PWM	0	-	1	N
		Бесступенчатый и субсекционный синхронный вектор PWM	1			
		2-х фазный оптимизированный пространственный вектор PWM	2			
F07	Автоповышение момента	0~10		%	0	Y
F08	Режим повышения V/F	0~61		-	2	N
F09	Время разгона	0.1~3200.0		C	10.0	Y
F10	Время замедления	0.1~3200.0		C	10.0	Y
F11	Компенсация проскальзывания	0~10		%	0	N

РАЗДЕЛ V ТАБЛИЦА ФУНКЦИОНАЛЬНЫХ ПАРАМЕТРОВ

F12	Коефф. Напряжения О.Р.	50~110			%	100	N	
F13	Макс. Частота	10.00~300.00	F03=0	Гц	50.00	N		
		100.0~800.0	F03=1		500.0			
F14	Базовая частота	5.00~ F13	F03=0	Гц	50.00	N		
		50.0~ F13	F03=1		500.0			
F15	Несущая частота	1.0~16.0			кГц	□	Y	
F16	Нижняя частота	0.00~ F17	F03=0	Гц	0.00	N		
		0.0~ F17	F03=1		0.0			
F17	Верхняя частота	F16~F13	F03=0	Гц	50.00	N		
			F03=1		500.0			
F18	S-кривая разгона. Старт	0.0~50.0			%	0.0	Y	
F19	S-кривая разгона. Стоп	0.0~50.0			%	0.0	Y	
F20	S-кривая останова. Старт	0.0~50.0			%	0.0	Y	
F21	S-кривая останова. Стоп	0.0~50.0			%	0.0	Y	
F22	Мин. раб. частота	0.00~ F13	F03=0	Гц	0.00	N		
		0.0~ F13	F03=1		0.0			
F23	Ток торможения DC	0~135			%	100	Y	
F24	Время начала торм.	0.0~60.0			С	0.0	N	
F25	Время оконч. торм.	0.0~60.0			С	0.0	N	
F26	Частота начала торм.	0.00~F13	F03=0	Гц	0.00	Y		
		0.0~F13	F03=1		0.0			
F27	Режим останова	Останов со сбросом	0	-	0	N		
		Свободный останов	1					
F28	Рег. времени разгона Jog	0.1~3200.0			С	1.0	N	
F29	Рег. времени останова Jog	0.1~3200.0			С	1.0	N	
F30	Установка функций Jog	Режим остан. JOG	Разряд десятков	Направление	Значение	-	0	N
		Стоп	0	Вперед	0			
		Восстановление режима до вкл. JOG	1	Назад	1			
F31	Установка частоты Jog	F16~F17	F03=0	Гц	6.00	Y		
			F03=1		60.0			
F32	Следящая частота. 1	F33~F17	F03=0	Гц	40.00	Y		
			F03=1		400.0			
F33	Следящая частота 2	F16~F32	F03=0	Гц	20.00	Y		
			F03=1		200.0			
F34	Следящий дифф..	0.00~5.00	F03=0	Гц	2.00	Y		
		0.0~50.0	F03=1		20.0			
F35	Время слежения 1	0.0~3200.0			С	2.0	Y	
F36	Время слежения 2	0.0~3200.0			С	2.0	Y	
F37	Скиповая частота 1	0.00~F13	F03=0	Гц	0.00	Y		
		0.0~F13	F03=1		0.0			
F38	Скиповая частота 2	0.00~F13	F03=0	Гц	0.00	Y		
		0.0~F13	F03=1		0.0			
F39	Скиповая частота 3	0.00~F13	F03=0	Гц	0.00	Y		
		0.0~F13	F03=1		0.0			
F40	Интервал скиповых частот	0.00~5.00	F03=0	Гц	0.00	Y		
		0.0~50.0	F03=1		0.0			
F41	Авторегулирование напряжения	Не действует	0	-	0	Y		
		Действует	1					
		Действует, но неприменимо при сбросе скорости	2					
F42	Защита потери OU	Не действует	0	-	1	Y		
		Действует	1					
F43	Предел тока	Не действует	0	-	0	Y		
		Действует	1					
F44	Выбор уровня	Не действует			-	0	N	

		Захват при отключении электроэнергии		1						
		Захват при запуске		2						
F45	Электронная защита от перегрева	Не действует		0	-	1	Y			
		Действует		1						
F46	protect level	120~250			%	□	N			
F47	Выполненное торможение	Не действует		0	-	0	Y			
		Безопасный режим		1						
		Основной режим		2						
F48	Колчество периодов сброса ошибки	0~10			-	0	N			
F49	Время сброса ошибки	0.5~20.0			C	1.0	N			
F50	Режим работы программы	Единичный цикл		0	-	0	N			
		Непрерывная циркуляция		1						
		Работа команды единичной циркуляции		2						
F51	Режим перезапуска	Работа на ступени 1		0	-	0	N			
		Работа на ступени до останова		1						
F52	Вх. Сигнал RST	Перезапуск		0	-	0	Y			
		Внеш. ошибка/презапуск		1						
F53	Температура запуска вентилятора (опция)	0.0~60.0			□	0.0	Y			
F54	Направление вращения двигателя	Команда FWD, прямое вращение		0	-	0	N			
		Команда FWD, обратное вращение		1						
F55	Запрет реверса	Реверс разрешен		0	-	0	N			
		Реверс запрещен		1						
F56	Установка ед. Изм. времени	Порядок	Порядок сотен	Время разгона	Порядок к десяток	Обр.	Цифра	-	0	N
		×1с	0	×1с	0					
		×30с	1	×30с	1					
		×600с	2	×600с	2					
		×3600с	3	×3600с	3					
F57	% энергосбережения	30~100			%	100	N			
F58	FDT уст. частоты 1	F59~ F13		F03=0	Гц	0.00	Y			
		F59~ F13		F03=1		0.0				
F59	FDT уст. Частоты 2	0.00~ F58		F03=0	Гц	0.00	Y			
		0.0~ F58		F03=1		0.0				
F60	Уровень проверки частоты	0.00~5.00		F03=0	Гц	0.00	Y			
		0.0~50.0		F03=1		0.0				
F61	Тип наружки	Общая		0		0	N			
		Водяной насос		1						
		Вентилятор		2						
		Термопласт-автомат		3						
		Привод для ткацких машин		4						
		Подъемные машины		5						
		Насосная установка		6						
		Ленточный конвейер		7						
Привод Электромагнитной мешалки		8								
F62	Терминальные режимы управления	Стандартное управление работой		0	-	0	N			
		2-х точечное управление работой		1						
		3-х точечное управление работой		2						
F63	Выбор MSS-функций терминала	Не действует		0	-	0	N			
		MSS Многоступенчатое управление скоростью		1						
		MSS многоступенчатое управление разгоном		2						
		JOG-управление прям./обр.		3						
		Переключение режима установки частоты		4						
		Смещение верхнего значения		5						

РАЗДЕЛ V ТАБЛИЦА ФУНКЦИОНАЛЬНЫХ ПАРАМЕТРОВ

		момента							
		Запуск времени MSS	6						
		Смещение режима управления	7						
		Перезапуск программного сегмента	8						
F64	Полярность входного терминала	0~255		-	0	N			
F65	Зарезервированные объекты мониторинга	Установленная частота	0	-	1	N			
		Фактическая частота	1						
		Фактический ток на двигателе	2						
		Степень нагрузки по току	3						
		Напряжение шины DC	4						
		Фактическое выходное напряжение	5						
		Фактическая скорость двигателя	6						
		Общая наработка	7						
F66		Температура IGBT	8				-	2	N
		Установленное значение PID	9						
		Значение обр. связи PID	10						
		Мощность на двигателе	11						
		Уст. уровень возбуждения	12						
		Значение уровня возбуждения	13						
		Уст. значение момента	14						
	Фактическое значение момента	15							
F67	Установка кривой V/F	Не исп.	Нажать [PROG/ENT]	-		Y			
F68	Управление скоростью MSS								
F69	Выбор группы I/O								
F70	Выбор группы CUR								
F71	Выбор группы SPD								
F72	Выбор группы PID								
F73	Выбор группы SYS								
F74	Выбор группы MOT								

5-2. Другие параметры

5-2-1. F67 V/F-кривая [V/F]

Обоз н.	Пояснение	Диапазон уст. значений		Ед. Изм.	Зав. Уст.	Y/N
U00	Уст. частота V/F 1	0.00~U02	F03=0	Гц	5.00	N
		0.0~U02	F03=1		50.0	
U01	Уст. напряжение V/F 1	0~U03		%	5	N
U02	Уст. частота V/F 2	U00~U04	F03=0	Гц	10.00	N
			F03=1		100.0	
U03	Уст. напряжение V/F 2	U01~U05		%	10	N
U04	Уст. частота V/F 3	U02~U06	F03=0	Гц	15.00	N
			F03=1		150.0	
U05	Уст. напряжение V/F 3	U03~U07		%	15	N
U06	Уст. частота V/F 4	U04~U08	F03=0	Гц	20.00	N
			F03=1		200.0	
U07	Уст. напряжение V/F 4	U05~U09		%	20	N
U08	Уст. частота V/F 5	U06~U10	F03=0	Гц	25.00	N
			F03=1		250.0	
U09	Уст. напряжение V/F 5	U07~U11		%	25	N
U10	Уст. частота V/F 6	U08~U12	F03=0	Гц	30.00	N
			F03=1		300.0	
U11	Уст. напряжение V/F 6	U09~U13		%	30	N
U12	Уст. частота V/F 7	U10~U14	F03=0	Гц	35.00	N
			F03=1		350.0	
U13	Уст. напряжение V/F 7	U11~U15		%	35	N

U14	Уст. частота V/F 8	U12~F13	F03=0	Гц	40.00	N
			F03=1		400.0	
U15	Уст. напряжение V/F 8	U13~100		%	40	N

5-2-2. F68 MSS-группа [MSS]

Обоз н.	Пояснение		Диапазон значений				Ед. изм.	Зав. уст.	Y/N	
H00	1 ступень скорости 1X	F16~F17	F03=0	Гц	5.00	Y				
			F03=1		50.0					
H01	2 ступень скорости 2X	F16~F17	F03=0	Гц	30.00	Y				
			F03=1		300.0					
H02	3 ступень скорости 3X	F16~F17	F03=0	Гц	20.00	Y				
			F03=1		200.0					
H03	4 ступень скорости 4X	F16~F17	F03=0	Гц	30.00	Y				
			F03=1		300.0					
H04	5 ступень скорости 5X	F16~F17	F03=0	Гц	40.00	Y				
			F03=1		400.0					
H05	6 ступень скорости 6X	F16~F17	F03=0	Гц	45.00	Y				
			F03=1		450.0					
H06	7 ступень скорости 7X	F16~F17	F03=0	Гц	50.00	Y				
			F03=1		500.0					
H07	1 ступень времени T1	0.0~3200.0				с	2.0	Y		
H08	2 ступень времени T2	0.0~3200.0				с	2.0	Y		
H09	3 ступень времени T3	0.0~3200.0				с	2.0	Y		
H10	4 ступень времени T4	0.0~3200.0				с	2.0	Y		
H11	5 ступень времени T5	0.0~3200.0				с	2.0	Y		
H12	6 ступень времени T6	0.0~3200.0				с	2.0	Y		
H13	7 ступень времени T7	0.0~3200.0				с	2.0	Y		
H14	Время разгона 1	0.1~3200.0				с	10.0	Y		
H15	Время сброса 1	0.1~3200.0				с	10.0	Y		
H16	Время разгона 2	0.1~3200.0				с	10.0	Y		
H17	Время сброса 2	0.1~3200.0				с	10.0	Y		
H18	Время разгона 3	0.1~3200.0				с	10.0	Y		
H19	Время сброса 3	0.1~3200.0				с	10.0	Y		
H20	Время разгона 4	0.1~3200.0				с	10.0	Y		
H21	Время сброса 4	0.1~3200.0				с	10.0	Y		
H22	Время разгона 5	0.1~3200.0				с	10.0	Y		
H23	Время сброса 5	0.1~3200.0				с	10.0	Y		
H24	Время разгона 6	0.1~3200.0				с	10.0	Y		
H25	Время сброса 6	0.1~3200.0				с	10.0	Y		
H26	Время разгона 7	0.1~3200.0				с	10.0	Y		
H27	Время сброса 7	0.1~3200.0				с	10.0	Y		
H28	Направление вращения на многоступ. скор. 1	Порядок времени	Кило бит	Время разгона	Порядок сотен	Время работы	Порядок десятков	Направление	Симв.	0
		×1с	0	×1с	0	×1с	0			
		×30с	1	×30с	1	×10с	1	Обр.	1	
		×600с	2	×600с	2	×100с	2			
×3600с	3	×3600с	3	×1000с	3					
H29	Направление вращения на многост	Порядок времени	кило бит	Время разгона	Порядок сотен	Время работы	Порядок десятков	Направление	Симв.	0
		×1с	0	×1с	0	×1с	0			

РАЗДЕЛ V ТАБЛИЦА ФУНКЦИОНАЛЬНЫХ ПАРАМЕТРОВ

	уп. скор. 2	×30с	1	×30с	1	×10с	1	Обр.	1			
		×600с	2	×600с	2	×100с	2					
		×3600с	3	×3600с	3	×1000с	3					
Н30	Направление вращения на многоступ. скор. 3	Порядок времени	килобит	Время разгона	Порядок сотен	Время работы	Порядок десятков	Направление	Симв.			0
		×1с	0	×1с	0	×1с	0	Прям.	0			
		×30с	1	×30с	1	×10с	1	Обр.	1			
		×600с	2	×600с	2	×100с	2					
×3600с	3	×3600с	3	×1000с	3							
Н31	Направление вращения на многоступ. скор. 4	Порядок времени	килобит	Время разгона	Порядок сотен	Время работы	Порядок десятков	Направление	Симв.			0
		×1с	0	×1с	0	×1с	0	Прям.	0			
		×30с	1	×30с	1	×10с	1	Обр.	1			
		×600с	2	×600с	2	×100с	2					
×3600с	3	×3600с	3	×1000с	3							
Н32	Направление вращения на многоступ. скор. 5	Порядок времени	килобит	Время разгона	Порядок сотен	Время работы	Порядок десятков	Направление	Симв.			0
		×1с	0	×1с	0	×1с	0	Прям.	0			
		×30с	1	×30с	1	×10с	1	Обр.	1			
		×600с	2	×600с	2	×100с	2					
×3600с	3	×3600с	3	×1000с	3							
Н33	Направление вращения на многоступ. скор. 6	Порядок времени	килобит	Время разгона	Порядок сотен	Время работы	Порядок десятков	Направление	Симв.			0
		×1с	0	×1с	0	×1с	0	Прям.	0			
		×30с	1	×30с	1	×10с	1	Обр.	1			
		×600с	2	×600с	2	×100с	2					
×3600с	3	×3600с	3	×1000с	3							
Н34	Направление вращения на многоступ. скор. 7	Порядок времени	килобит	Время разгона	Порядок сотен	Время работы	Порядок десятков	Направление	Симв.			0
		×1с	0	×1с	0	×1с	0	Прям.	0			
		×30с	1	×30с	1	×10с	1	Обр.	1			
		×600с	2	×600с	2	×100с	2					
×3600с	3	×3600с	3	×1000с	3							

5-2-3. F69 группа Вход/Выход [I/O]

Обозн.	Пояснение	Диапазон		Ед. изм.	Зав. уст.	Y/N
o00	Время фильтрации вх. V2	2~200		мс	10	Y
o01	Мин. вх. напряжение V2	0.00~o02		В	0.00	Y
o02	Макс. вх. напряжение V2	o01~10.00		В	10.00	Y
o03	Время фильтрации вх.	2~200		мс	10	Y
o04	Мин. вх. Ток I	0.00~o05		мА	0.00	Y
o05	Макс. вх. Ток I	o04~20.00		мА	20.00	Y
o06 o07	Выход DA1 Выход DA2	Нет функций	0	-	0	Y
		Уст. Частоты	1			
		Факт. Частота	2			
		Факт. Ток	3			
		Вых. Напряжение	4			
		Напряжение на шине	5			
		Температура IGBT	6			
		Вых. мощность	7			
		Вых. скорость	8			
o08	Настр. выхода нижн. DA1	0~o09		%	0.0	Y
o09	Настр. выхода верхн. DA1	o08~100.0		%	100.0	Y
o10	Настройка выхода нижн. DA2	0~ o11		%	0.0	Y
o11	Настройка выхода верхн. DA2	o10~100.0		%	100.0	Y
o12	Мульти DFM	1~20		-	1	Y
o13	О.Р. выб. сигн. 1	Нет функций	0	-	0	Y
o14	О.Р. выб. сигн. 2	Тревога по сбою	1	-	0	Y
o15	О.Р. выб. сигн. 3	Проверка превыш. по току	2	-	0	Y
o16	О.Р. выб. сигн. 4		3	-	1	Y
o17	О.Р. выб. сигн. 5	Проверка перегрузки	4	-	8	Y
o18	О.Р. выб. сигн. 6	Проверка превыш. по напряжению	5			
		Проверка отсут. Напряж.	6			
		Проверка недост. нагрузки	7			
		Проверка перегрева	8			
		Сост. Выполнения команды	9			
		Ненорм. обр. связь PID	10			
		Ревёрс двигателя	11			
		Достижение уст. частоты	12			
		Частота верхн. предела	13			
		Частота нижн. предела	14			
		Достижение частоты 1 FDT	15			
		Проверка уровня частоты FDT	16			
		Работа скорости 0	17			
		Достижение положения	18			
		Ошибка PG	19			
		1 цикл выполнения программы завершен	20			
		Проверка режима следования скорости	21			
		Работа без вып. команды	22			
		Команда реверса инвертора	23			
		Работа в реж. сброса	24			
		Работе в реж. разгона	25			
		Достиж. Верхн. Давления	26			
		Дост. Нижнего давления	27			
		Достиж. ном. тока инвертора	28			
		Достиж. ном. тока двигателя	29			
		Уст. частота достигла нижн. Предела				

РАЗДЕЛ V ТАБЛИЦА ФУНКЦИОНАЛЬНЫХ ПАРАМЕТРОВ

		Достиж. уст. частоты 2 FDT	30			
		Вывод кода ошибки (o13~o16 доступно)	31			
		Вывод порядка частоты (o13~o16 доступно)	32			
o19	Мин. входная частота	0.00~F13	F03=0	-	0.00	Y
		0.0~F13	F03=1		0.0	
o20	Макс. входная частота	0.00~F13	F03=0	-	50.00	Y
		0.0~F13	F03=1		500.0	

5-2-4. F70 CUR-группа [CUR]

Обозн.	Пояснение	Интервал уст. значений	Ед. Изм.	Зав. Уст.	Y/N
C00	Время обнар. фильтра	2~200	Мс	10	Y
C01	Повт. время фильтра	2~200	Мс	10	Y
C02	Интерг. Время токовой петли	0~9999	мс	500	Y
C03	Пропорц. усиление	0~1000	%	100	Y
C04	Уст. момента	0.0~100.0	%	80.0	Y
C05	Уст. возбуждения	0.0~100.0	%	60.0	Y

5-2-5. F71 SPD-группа [SPD]

Обозн.	Пояснение	Интервал уст. значений	Ед. Изм.	Зав. Уст.	Y/N
d00	Фильтр. Время	2~200	Мс	10	Y
d01	Интегр. Время	0.01~100.00	С	0.25	Y
d02	Дифф. Время	0.000~1.000	С	0.000	Y
d03	Пропорц. усиление	0~1000	%	100	Y

5-2-6. F72 PID-группа [PID]

Обозн.	Пояснение	Интервал уст. значений				Ед. Изм.	Зав. Уст.	Y/N	
P00	Режим PID - регулирования	Упр. отклонениями	Порядок десятик в	Режим подстройки	Ед. Изм	-	10	N	
		Предупрежд. Пост. работа	1	Запрет	0				
		Предупрежд. Сброс работает	2	Подтверждение	1				
		Предупрежд. Своб. Останов	3						
P01	Предел частоты О.Р.	0~110				%	100	N	
P02	Выбор сигнала обр. связи	Внеш. терминал IF:0~20mA				0	-	2	N
		Внеш. Терминал IF:4~20mA				1			
		Внеш. Терминал VF:0~10В				2			
		Внеш. Терминал VF:1~5В				3			
P03	Установка выбр. сигнала	Внеш. Терминал I2:0~20mA				0	-	3	N
		Внеш. Терминал I2:4~20mA				1			
		Внеш. Терминал V2:0~10В				2			
		Ввод с клавиатуры				3			
		Вход RS485				4			
		Уст. потенциометром панели				5			
P04	Кноп. сигнал	0.0~100.0				%	50.0	Y	
P05	Интегр. время	0.01~100.00				С	0.25	Y	
P06	Дифф. время	0.000~1.000				С	0.000	Y	
P07	Пропорц. Усиление	0~1000				%	100	Y	
P08	Время обнар. ошибки	0.0~3200.0				С	300.0	Y	

5-2-7. SYS-группа [SYS]

Обозн.	Пояснение	Интервал уст. значений		Ед. изм	Зав. Уст.	Y/N	
y00	Возврат к заводским уст.	Отказ от перегрузки	0	-	0	N	
		Быстрая перезагрузка	1				
y01	Запись ошибки 1	Нажав [PRG] и [▲], можно узнать частоту, ток и статус работы во время сбоя.		-	-	N	
y02	Запись ошибки 2						
y03	Запись ошибки 3						
y04	Запись ошибки 4						
y05	Запись ошибки 5						
y06	Сброс ошибок	Не активен	0	-	0	Y	
		Перезагрузка	1				
y07	Ном.ток О.Р.	0.1~1000.0		A	<input type="checkbox"/>	N	
y08	Ном. напр. I.P.	100~1140		B	<input type="checkbox"/>	N	
y09	Серия продукции	70	0	-	<input type="checkbox"/>	N	
		Семейство	Функц. код				Уровень вх. Напр.
y10	Версия программы	-		-	-	N	
y11	Скор. передачи	Скор. Передачи 1200	0	-	3	N	
		Скор. передачи 2400	1				
		Скор. передачи 4800	2				
		Скор. передачи 9600	3				
		Скор. передачи 19200	4				
y12	Адрес связи	1~128		-	8	N	
		Автоочистка после старта	0	-	1	Y	
y13	Уст. общего времени	Непрерывн. Накопление после старта					1
		Час	0	-	0	Y	
y14	Езд. изм. Общего времени	День					1
		Дата вып.	ГГГГ		-	-	N
y15	Мес., число вып.	ММДД		-	-	N	
y17	Ввод декодирования	0~9999	Уст. уровня	-	-	Y	
		Запись кол. ошиб. декодир.	Показать знач.				
y18	Ввод пароля	0~9999	Уст. уровня	-	-	Y	
		Пароль не установлен или декодир. успешно	Декод.				Показать знач.
		Параметр заблокирован	Код.				

5-2-8. MOT-группа [MOT]

Обозн.	Пояснение	Интервал уст. значений		Ед. Изм	Зав. Уст.	Y/N	
b00	Полюса двигателя	1~8		-	2	N	
b01	Ном. ток. двиг.	y07*(30%~120%)		A	<input type="checkbox"/>	N	
b02	Ном. напр. двиг.	100~1140		B	<input type="checkbox"/>	N	
b03	Ном. скорость двиг.	500~5000		об/мин	1500	N	
b04	Ном. частота двиг.	0.0~F13	F03=0	%	50.00	N	
		0.0~F13	F03=0		500.0		
b05	Ток разгрузки двиг.	0~b01		A	<input type="checkbox"/>	N	
b06	Сопрот. статора	0.000~30.000		Ом	0.000	N	
b07	Сопрот. ротора	0.000~30.000		Ом	0.000	N	
b08	Индуктивность рассеяния	0.0~3200.0		мГн	0.0	N	
b09	Взаимоиндуктивность	0.0~3200.0		мГн	0.0	N	
b10	PG-пульс	300~9999		-	2048	N	
b11	Отсечка PG	Продолж. Работа	0	-	0	N	
		Аварийное сообщ. со сбросом до остановки	1				
		Аварийное сообщ. со свободным остановом	2				
b12	Направл. вращ.PG	Фаза А опережает при прямом вращ.		0	-	0	N

РАЗДЕЛ V ТАБЛИЦА ФУНКЦИОНАЛЬНЫХ ПАРАМЕТРОВ

		Фаза В опережает при прямом вращ.	1			
b13	Измерение параметров двиг.	Нет измерений	0	-	0	N
		Измерения до запуска	1			
b14	Скорость вращения	0.1~2000.0		%	100.0	Y
b15	Степень соединения (модуль)	0.10~10.00		-	1.00	Y
b16	Зарезервировано	0		-	0	N
b17	Зарезервировано	0		-	0	N

Примечание:

- 1) Y/N означает регулируется или нет параметр при работе, Y значит, что регулируется, N – не регулируется.
- 2) значения заводских установок зависят от мощности и типа прибора.

Раздел VI. Описание функциональных параметров

6-1. Основной параметр:

F00: Выбор объекта наблюдения зав. уст.: 0

Значение параметра лежит в пределах от 0 до 15 и отражает 0~15 различных объектов при работе прибора.

Контроль объектов:

0: Установка частоты

Установка частоты в режиме установки частоты.

1: Действительная частота

Текущая выходная частота.

2: Действительный ток двигателя

Определённое значение тока двигателя.

3: Процентная величина силы тока

Величина действительной силы тока в двигателе в процентах от номинальной величины силы тока.

4: Напряжение на шине постоянного тока

Определённое значение на шине постоянного тока.

5: Выходное напряжение

Действительное выходное напряжение инвертора.

6: Действительная скорость вращения двигателя, об/мин

Во время работы показывает действительную скорость вращения двигателя = $60 \times$ действительная выходная частота \times коэффициент скорости вращения / число полюсов двигателя.

Пример. Действительная выходная частота 50.00Гц, Коэффициент скорости вращения $b14=100.0\%$, число полюсов двигателя $b00=2$, отображаемая действительная скорость вращения двигателя = 1500 об/мин.

В режиме остановки происходит определение скорости вращения двигателя в соответствии с остаточным значением частоты и обновляется каждые 500 мс.

Отображаемая скорость вращения = $60 \times$ величина частоты \times коэффициент скорости вращения / число полюсов двигателя.

7: Общее время работы

Этот параметр показывает общее время работы, единицы измерения – часы или дни.

Пример. Если индикаторный дисплей показывает 10.31 при значении параметра $y14$ равном 0, то это обозначает, что время работы машины 10 часов, 18 минут и 36 секунд; если дисплей показывает 20.03 при значении параметра $y14$ равном 1, то время работы машины 20 дней, 43 минуты и 12 секунд.

8: Температура IGBT

Измеренная внутри инвертора температура IGBT.

9: Установленные значения ПИД обратной связи

Установленные значения (в %) при работе под управлением с обратной связью.

10: Значения обратной связи

11: Выходная мощность двигателя

Процентное соотношение действительной мощности двигателя к номинальной.

12: Установленная величина возбуждения

Установленное значение (в %) возбуждения двигателя.

13: Действительное значение возбуждения

Действительное значение возбуждения двигателя.

14: Установленное значение вращающего момента

Установленное значение вращающего момента двигателя.

15: Действительное значение вращающего момента

Действительное значение вращающего момента двигателя.

F01: Режим управления зав. уст.: 0

Этот параметр может принимать значения от 0 до 2.

0: PG и вольт-частотное векторное регулирование. V/F space voltage vector control.

1: PG и вольт-частотное векторное регулирование + датчик скорости вращения.

2: PG и векторное регулирование + датчик скорости вращения.

F02: Установленная частота зав. уст.: 50.00/500.0Гц

Установленная частота.

F03: Многочастотная установка зав. уст.: 0

0: Точность установки частоты 0.01Гц. С такой точностью диапазон установки частоты составляет 10.00~300.00Гц,

1: точность установки 0.1Гц. С такой точностью диапазон установки частоты составляет 100.00~800.00Гц.

F04: Режим установки частоты зав. уст.: 0

Режим установки частоты может иметь значения от 0 до 10:

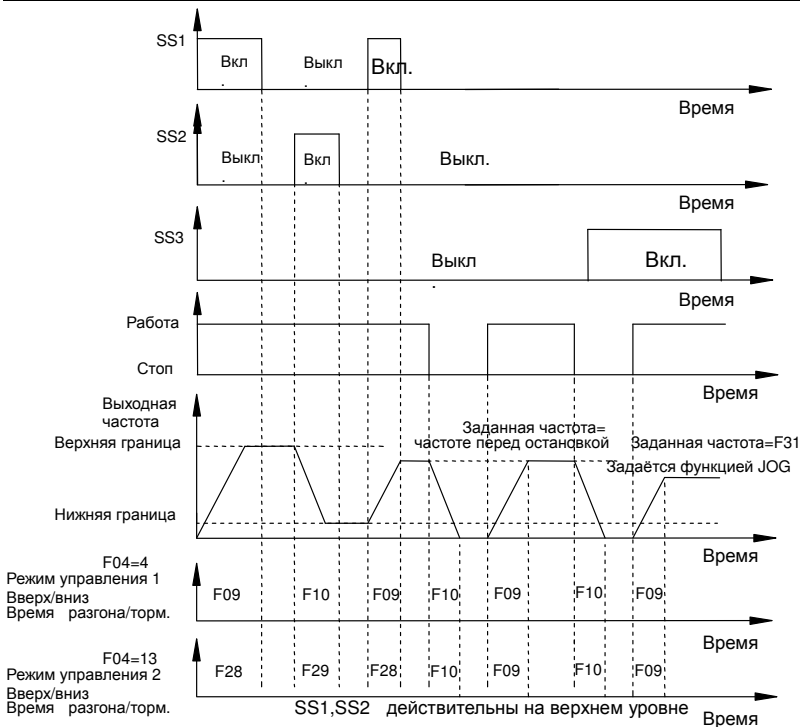
0: Задание частоты через панель управления или через RS485

1: Задание частоты через аналоговый вход V2

2: Задание частоты через аналоговый вход I2

3: Задание частоты через аналоговые входы V2 и I2 одновременно

4: Управление по типу Увеличение/Уменьшение:



Эта функция служит для управления увеличения/уменьшения и задания частоты с помощью клемм SS1, SS2, SS3.

Если клеммы SS1, SS2, SS3 разомкнуты с клеммой COM то это обозначает отключение (OFF), если замкнуты (ON) с клеммой COM – включение.

SS1	Увеличивает частоту	
SS2	Уменьшает частоту, имеет преимущество над SS1	
SS3	ON	В режиме остановки изменяет установки частоты с заданных через SS1/SS2 на частоту, заданную через функцию F31
	OFF	В режиме остановки сохраняет установки частоты, заданные через SS1/SS2

Время управления в режиме 1 устанавливается путем изменения параметров F09/ F10.
Время управления в режиме 2 устанавливается путем изменения параметров F28/ F29.

5: Программное задание

Нет запрета на обратное вращение. Установленное значение параметра H28~H34 и клемм FWD/REV определяет направление вращения

6: Траверсный режим

Работа с установленным траверсным режимом.

7: Работа под управлением ПИД обратной связи

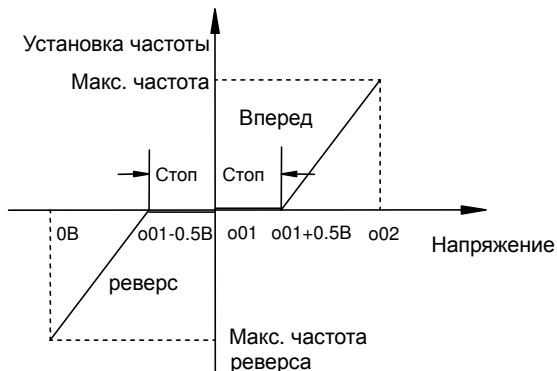
Применяется для контроля давления, потока в замкнутом контуре.

8: Установка потенциометром с пульта управления

Частота устанавливается потенциометром на пульте управления.

9. Установка с помощью сигнала V2 вперед/назад

Аналоговый входной сигнал V2 служит сигналом для частоты вращения вперед/назад. Когда значение сигнала V2 больше 001 (минимальное значение входного напряжения), то это является сигналом для частоты прямого вращения. Если значение сигнала V2 меньше 001 это является сигналом для частоты обратного вращения.



10. Установка через потенциометр панели управления FWD/REV

11: Пропорциональная зависимость по сигналу V2

12: Пропорциональная зависимость по сигналу I2

13: Управление через Увеличение/Уменьшение тип 2

F05: Режим управления работой зав. уст.: 0

0: Панель управления+управление через RS485/CAN

1: Панель управления + управление через клеммы+управление через RS485/CAN.

Для управления через клеммы необходимо задавать граничные значения параметров. Выполняет команду вперед/назад при уменьшающемся

значении и команду СТОП при увеличивающемся значении.

Примечание: Допустимо значение функции F62=0.

2: RS485/CAN

3: Клеммы, метки уровня. Допустимые значения F62=0/1/2.

4. Функция пропорциональной зависимости

Для этой функции главный компьютер должен быть настроен в соответствии со следующими параметрами:

y12	Адрес коммуникации	128
-----	--------------------	-----

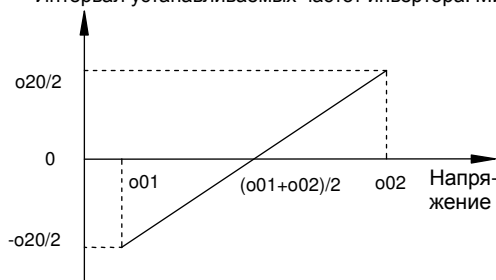
Ведомый компьютер должен быть настроен в соответствии со следующими параметрами:

F04	Режим установки частоты	V2 пропорциональное регулирование	11
		I2 пропорциональное регулирование	12
F05	Режим управления работой	Управление через пропорциональную зависимость	4
F13	Максимальная частота	Максимальная выходная частота инвертора	
F22	Минимальная рабочая частота	Минимальная выходная частота инвертора	
y12	Адрес коммуникации	0~127	
y11	Число бодов	То же, что и для ведущего инвертора	
b15	Коэффициент пропорциональности	0.10~10.00	
o01	V2 минимальное входное напряжение	Регулируемое значение напряжения	
o02	V2 максимальное входное напряжение	Регулируемое значение напряжения	
o19	Минимальная входная частота	0.00	
o20	Максимальная входная частота	Регулируемое значение	

- При установке 128, Инвертор становится главным в пропорциональной связи. В системе пропорциональной связи может быть только один главный инвертор.
- Параметры F04 и F05 на главном инверторе могут быть любыми. Рабочие состояния подчиненных инверторов следуют за главным инвертором.
- Если на главном инверторе F04=11/12, с установкой настройки пропорциональной связи, то F63=1 автоматически, частота главного инвертора управляется многоступенчатым режимом MSS скорости SS1/SS2/SS3.

SS3	SS2	SS1	Частота главного инвертора
0	0	0	Настройка потенциометром
0	0	1	1 ступ. скорости + Настройка потенциометром
0	1	0	2 ступ. скорости + Настройка потенциометром
0	1	1	3 ступ. скорости + Настройка потенциометром
1	0	0	4 ступ. скорости + Настройка потенциометром
1	0	1	5 ступ. скорости + Настройка потенциометром
1	1	0	6 ступ. скорости + Настройка потенциометром
1	1	1	7 ступ. скорости + Настройка потенциометром

- Главный инвертор управляет статусом работы подчиненного инвертора.
- Установленная частота инвертора = коэффициент пропорциональности x частота главного инвертора + значение, установленное на потенциометре.
- Интервал устанавливаемых частот инвертора: Мин. рабочая частота F22 ~ макс. частота F13.



Пример. Установки ведущего инвертора:

F04	Режим. уст. частоты	Настройка пропорц. связи V2	11
Y12	Комм. адрес	128	
y11	Скорость передачи	3	
O01	Мин. вх. напр. V2	2V	
O02	Макс. вх. напр.V2	10V	
O19	Мин. вх. частота	0.00Гц	
O20	Макс. вх. частота	20.00Гц	

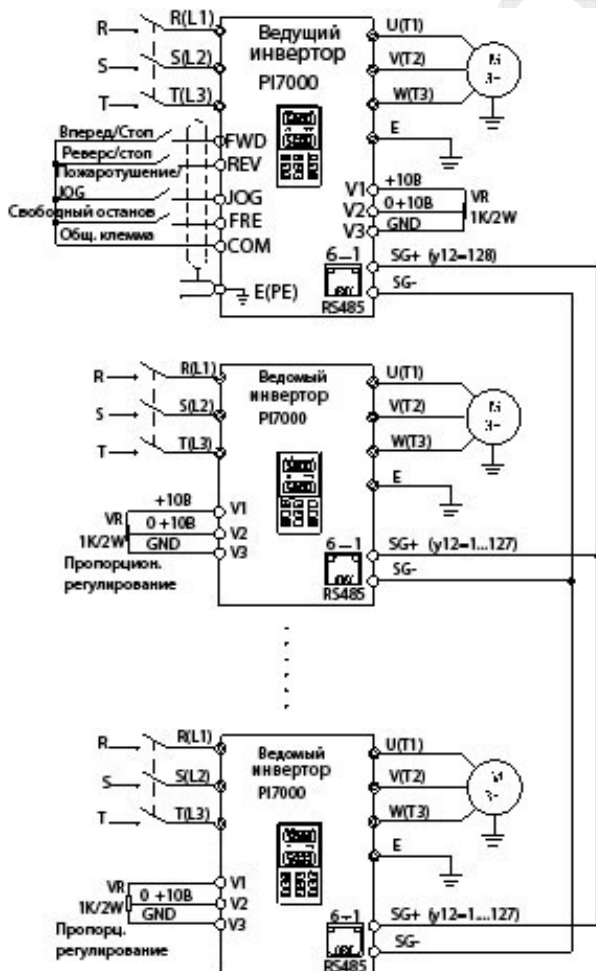
Установки ведомого инвертора:

F04	Режим установки частоты	Настройка пропорц. связи 11:V2
F05	Режим управления работой	4
F13	Макс. частота	50.00Гц
F22	Мин. раб. Частота	0.00Гц
y12	Комм. адрес	8
y11	Скорость передачи	Та же, что и на главном инверторе
b15	Кэфф. Пропорц. связи	1.00
o01	Мин. вх. напряжение V2	2V
o02	Макс. вх. напр. V2	10V
o19	Мин. вх. частота	0.00Гц
o20	Макс. вх. частота	20.00Гц

Диапазон регулирования потенциометром 20.00Гц

- 2V -10Гц
- 6V 0Гц
- 10V +10Гц

Схема соединения при пропорциональной связи:



F06: Режим генерации формы волны

зав. уст.: 1

Режим генерации формы волны PWM

0: PWM асинхронный пространственный вектор.

1: Бесступенчатый и субсекционный синхронный пространственный вектор PWM, минимизированная гармоническая волна, симметричная форма выходной волны.

2: 2-х фазный оптимизированный пространственный вектор PWM, минимизированные коммутационные потери, асимметричная форма выходной волны.

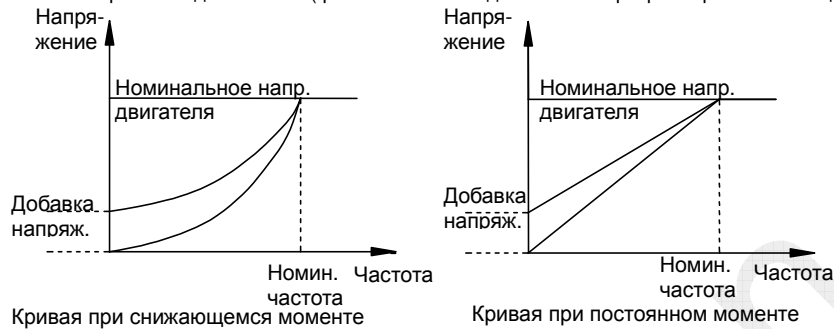
F07: Автоподдержка момента

зав. уст.: 0%

Параметр используется для улучшения характеристик инвертора на низких частотах и повышения выходного напряжения при работе на низкой частоте.

Расчетная форма:

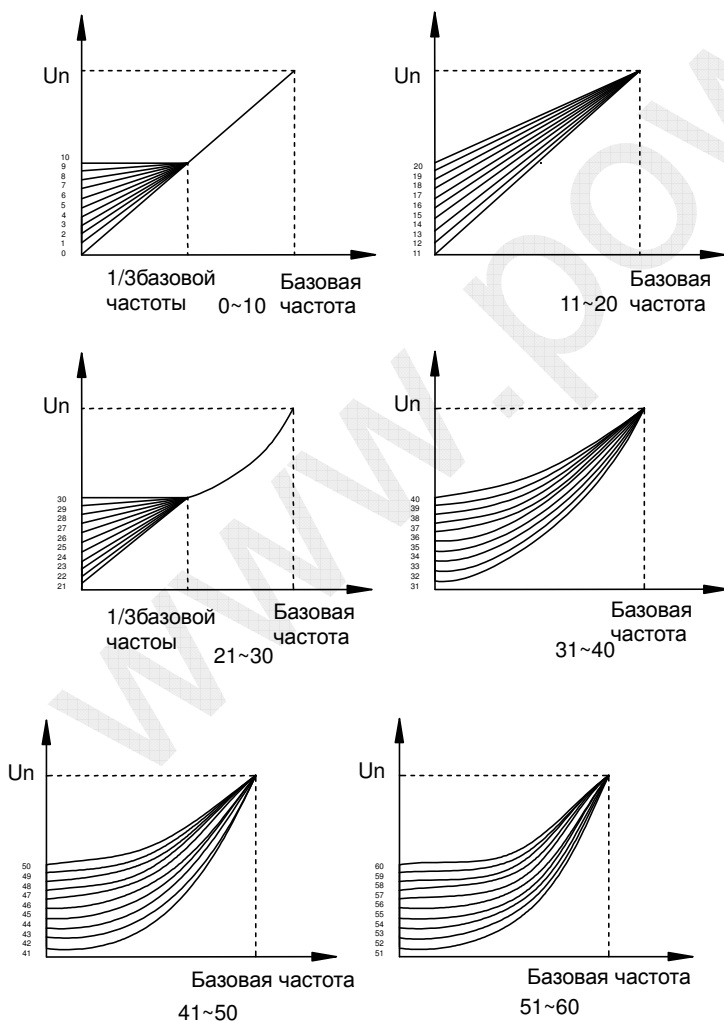
напряжение вольтодобавки = ном. напряжение двигателя × (фактический выходной ток инвертора / 2 рабочих тока двигателя) × F07



F08: режим поддержки V/F

зав. уст.: 2

В целом есть 62 режима поддержки V/F, в т.ч. 0~20 для нагрузки с постоянным моментом, 21~40 для снижающегося момента с 1,5 мощности, 41~50 для момента, снижающегося по квадратичной функции, 51~60 для момента, снижающегося по кубической функции, 61 – определяемая пользователем.



F09: Время разгона

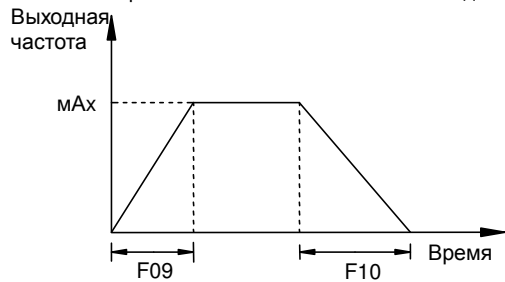
зав. уст.: 5.0s

Время разгона – это время разгона с частоты 0 Гц до максимальной частоты, как показано ниже:

F10: Время торможения

зав. уст.: 5.0s

Время сброса является временем от максимальной частоты до 0 Гц, как показано ниже:



Фактическое время разгона/сброса равно произведению установленного времени разгона/сброса на множитель времени, определяемый значением десятков F56. Пожалуйста, смотрите описание F56.

F11: Компенсация проскальзывания зав. уст.: 0%

Когда приводится в движение асинхронный мотор, при увеличении нагрузки, увеличивается проскальзывание и этим параметром можно компенсировать частоту уменьшая проскальзывание и приближая режим работы к синхронному. Если установлено значение 0, компенсации проскальзывания не происходит.

Эта функция основана на правильной установке номинального тока двигателя b01, и тока двигателя при работе без нагрузки b05.

Формула для расчета:

$$\text{Компенсирующая частота} = \text{компенсация проскальзывания} \times \text{номинальная частота} \times (I_{MX} - I_{M0}) / (I_{MN} - I_{M0})$$

I_{MX} : Фактический рабочий ток двигателя

I_{MN} : Номинальный ток двигателя

I_{M0} : Ток двигателя при работе без нагрузки

F12: Доля выходного напряжения зав. уст.: 100%

Доля фактического и номинального выходного напряжения

Этот параметр нужен для настройки выходного напряжения.

Выходное напряжение = номинальное выходное напряжение инвертора × доля выходного напряжения.

F13: Максимальная частота зав. уст.: 50.00/500.0Гц

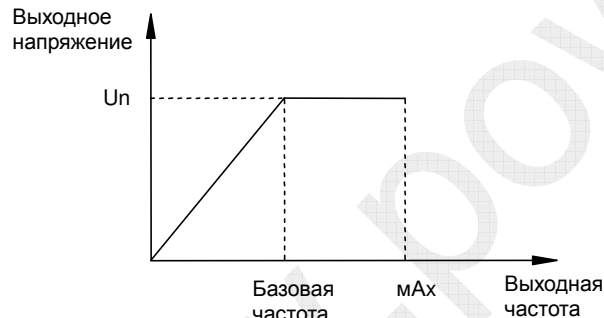
Максимально допустимая частота при регулировании скорости инвертора, являющаяся также базой для установки времени разгона/сброса.

При назначении параметра необходимо учитывать характеристики двигателя.

F14: Базовая частота зав. уст.: 50.00/500.0Гц

Эта функция предусмотрена для двигателей с разной базовой частотой.

Базовая кривая V/F:



F15: Несущая частота зав. уст.: см. след. табл.

Эта функция в основном используется для улучшения шумовых и вибрационных характеристик во время работы частотного преобразователя. Когда несущая частота выше, выходной ток имеет лучшую форму волны, а на низких частотах момент имеет большую величину и двигатель воспроизводит легкий шум. Это эффективно применяется в тех случаях когда нужен высокий момент при низкой частоте. Но в этих случаях могут повредиться основные компоненты, выделится много тепла и уменьшается КПД и выходная мощность. В то же время, появляется существенная радиointерференция и необходимо обращать внимание на случаи, когда важен низкий уровень радиопомех, и где может понадобиться фильтр (опция). Другая проблема при применении высокой несущей частоты – увеличение тока емкостной утечки. Защита от тока утечки может остановить выполнение функции, также возможна токовая перегрузка.

При применении низкой несущей частоты, наблюдается противоположное указанному выше.

Различные двигатели по-разному реагируют на несущую частоту. Наилучшая несущая частота выбирается после регулирования в реальных условиях. Чем выше мощность двигателя, тем ниже нужно выбирать несущую частоту.

Компания оставляет за собой право ограничивать несущую частоту следующим образом:

Несущая частота	Шум двигателя	Электрические помехи	Нечеткость переключения
1.0кГц	↑	↓	↑
8.0кГц			
16.0кГц			
	Сильный	Малые	Малая
	Слабый	Большие	Большая

Взаимосвязь между несущей частотой и мощностью выражается следующим образом:

Мощность(КВт)	0.4~18.5	22~30	37~55	75~110	132~200	220 и выше
Несущая частота (Гц)	8.0k	7.0k	4.0k	3.6k	3.0k	2.5k

Примечание: Более высокая несущая частота приводит к большему нагреву инвертора.

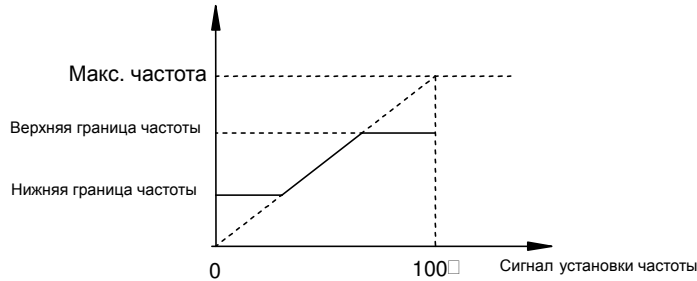
F16: Нижний предел частоты зав. уст.: 0.00/0.0Гц

Нижний предел выходной частоты.

F17: Верхний предел частоты зав. уст.: 50.00/500.0Гц

Верхний предел выходной частоты.

В случае если установлена частота выше верхнего предела – рабочая частота равна верхнему пределу. Если частота установлена ниже нижнего предела, рабочая частота равна нижнему пределу. После запуска остановленного двигателя выход преобразователя разгоняется до нижнего предела или установленного значения от 0 Гц в соответствии со временем разгона 1. Во время остановки двигателя рабочая частота начинает снижаться до 0 Гц в соответствии со временем сброса.



F18: Время начала S-кривой на разгоне зав. уст.: 0.0%

F19: Время окончания S-кривой на разгоне зав. уст.: 0.0%

F20: Время начала S-кривой на сбросе зав. уст.: 0.0%

F21: Время окончания S-кривой на сбросе зав. уст.: 0.0%



1. Кривая выходной частоты растет от 0 до максимального уровня.
2. Величина выходной частоты постоянна.
3. Кривая выходной частоты снижается с максимального уровня до 0.

Во время установки S-кривой разгона/сброса, время разгона/сброса рассчитывается так:

Время разгона = Выбранное время разгона + (Характерное время S в начале разгона + характерное время S в конце разгона) × 2

Это равно: $\text{Время разгона } T_1 = F09 + ((F09 \times F18) + (F09 \times F19)) \times 2$

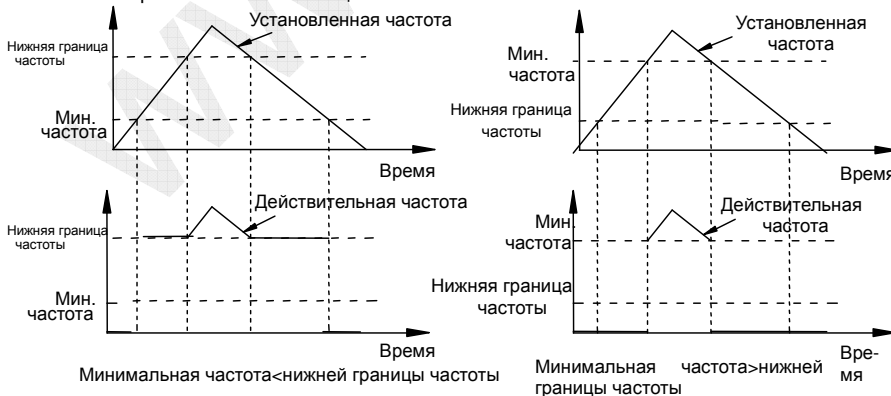
Время сброса = Выбранное время сброса + (Характерное время S в начале сброса + характерное время S в конце сброса) × 2

Это равно: $\text{Время сброса } T_2 = F10 + ((F10 \times F20) + (F10 \times F21)) \times 2$

F22: Минимальная рабочая частота зав. уст.: 0.00/0.0Гц

Инвертор останавливается, когда установленная частота ниже минимальной рабочей частоты, что означает: установленная частота равна 0 Гц когда установленная частота ниже минимальной рабочей частоты.

“Минимальная рабочая частота” более приоритетна, чем “низшая частота”. “Низшая частота” имеет приоритет только перед установленной минимальной рабочей частотой 0 Гц.



F23: Ток торможения DC зав. уст.: 100%

Это параметр устанавливает долю тока торможения DC на модуле торможения постоянным током. Он основан на номинальном токе (доля номинального тока инвертора). В процессе установки повышайте значение постепенно, до достижения необходимого тормозного момента.

F24: Время торможения DC при старте зав. уст.: 0.0s

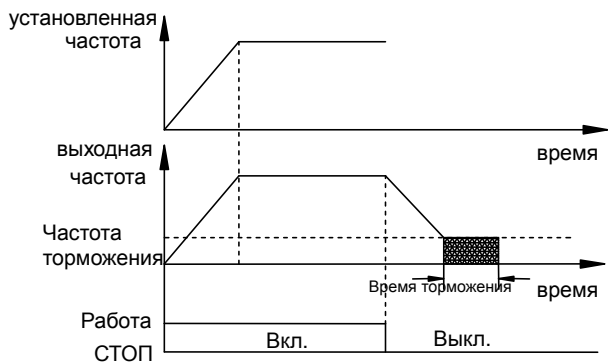
Устанавливает время действия тормозного напряжения DC при старте.

F25: Время торможения DC при останове зав. уст.: 0.0s

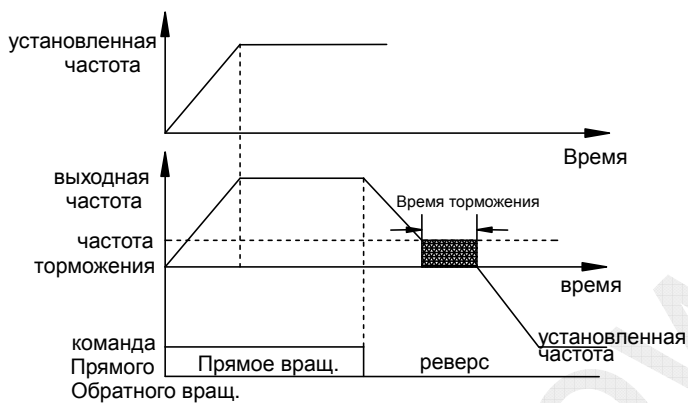
Устанавливает время действия тормозного напряжения DC при останове.

F26: Частота начала торможения зав. уст.: 0.00/0.00Гц

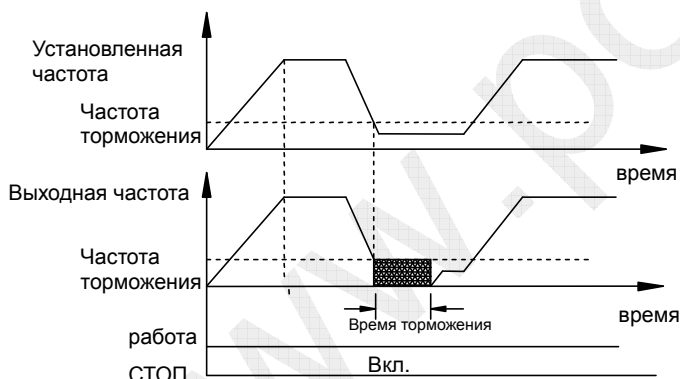
Когда преобразователь частоты замедляется до этой частоты, он останавливает генерацию волн PWM, и начинает вырабатывать волны торможения D.C.



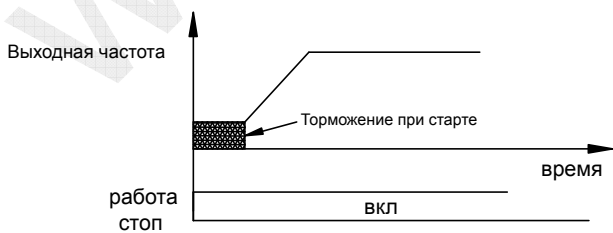
торможение (режим RUN → STOP)



торможение (прямое и обратное вращение)



торможение (при работающем двигателе)



Торможение при старте

F27: Установка режима останова зав. уст.: 0

При получении команды "stop", режим останова реализуется в соответствии с этим параметром.

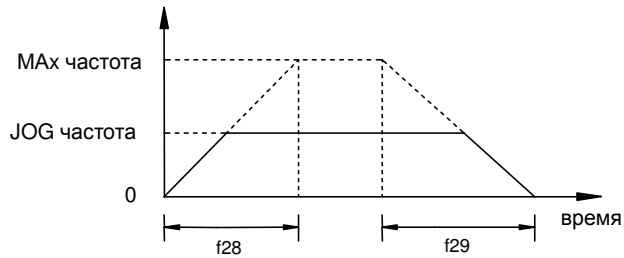
0: Останов со сбросом, когда инвертор замедляется до минимальной частоты в течение времени сброса и останавливается.

1: Режим свободного останова. Команда "Stop" останавливает инвертор и двигатель останавливается за счет инерции нагрузки.

F28: Время разгона Jog зав. уст.: 1.0s

F29: Время сброса Jog зав. уст.: 1.0s

Время разгона Jog определяет ступень разгона/сброса.



Фактическое время jog равно произведению установленного времени разгона/сброса на временной множитель, определяемый порядком десятков F56. Пожалуйста, см. описание F56.

F30: Установка функции Jog зав. уст.: 0

Окончание jog	Значение десятков	Описание
Останов	0	Прекращение работы по окончании jog
Возврат к режиму до режима jog	1	Возврат к режиму до режима jog
Направление	Значение	Описание
Прям.	0	Jog-режим вперед
Обратн.	1	Jog-режим назад

F31: установка частоты Jog зав. уст.: 6.00/60.0Гц

Диапазон регулирования частоты Jog – от нижнего до верхнего предела частоты.

F32: Рабочая траверсная частота f1 зав. установка: 40.00/400.0Гц

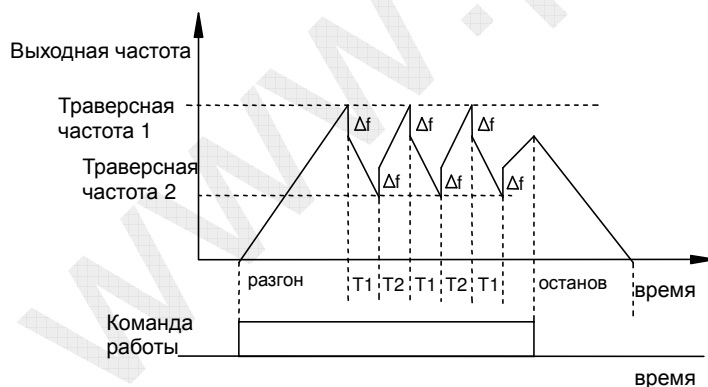
F33: Рабочая траверсная частота f2 зав. установка: 20.00/200.0Гц

F34: Рабочий траверсный интервал Δf зав. установка: 2.00/20.0Гц

F35: Рабочее траверсное время T1 зав. установка: 2.0s

F36: Рабочее траверсное время T2 зав. установка: 2.0s

Расчет времени разгона/сброса f1, f2, Δf, T1, T2.



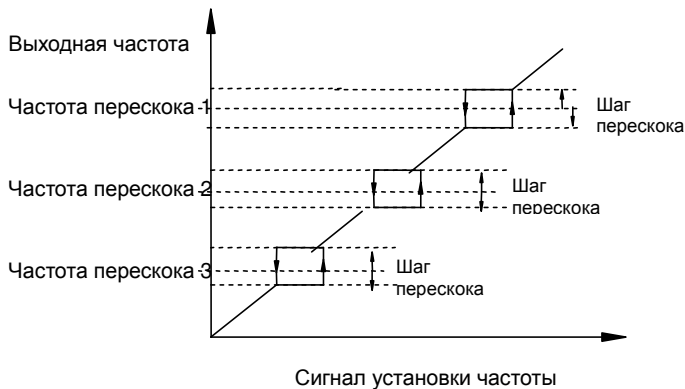
F37: Частота перескока 1 зав. установка: 0.00/0.0Гц

F38: Частота перескока 2 зав. установка: 0.00/0.0Гц

F39: Частота перескока 3 зав. установка: 0.00/0.0Гц

F40: Диапазон частот перескока зав. установка: 0.00/0.0Гц

В процессе работы, для перескока собственной резонансной частоты машины, используется режим перескока. Может быть установлено до 3 точек резонанса для перескока



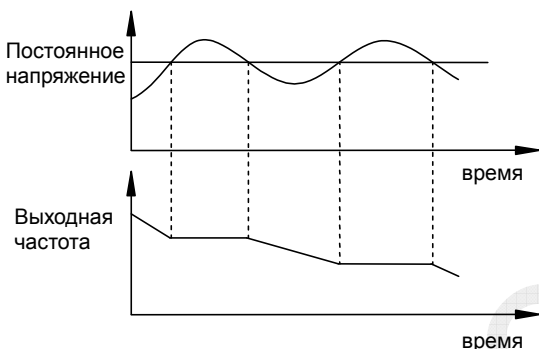
Диапазон частот перескока определяет верхний и нижний предел на базе частоты перескока. В процессе разгона/сброса скорости, выходная частота, как правило, проходит через область частот перескока.

F41: Автoreгулирование напряжения зав. установка: 0

Процессор автоматически проверяет напряжение на шине постоянного тока и управляет им в режиме реального времени, когда напряжение в сети колеблется, выходные колебания напряжения очень малы и режим F/V всегда работает в штатном установленном режиме с номинальным входным напряжением.

- 0: Не действует
- 1: Действует
- 2: Не действует кроме режима сброса.

F42: Защита от сваливания по перенапряжению зав. установка: 1



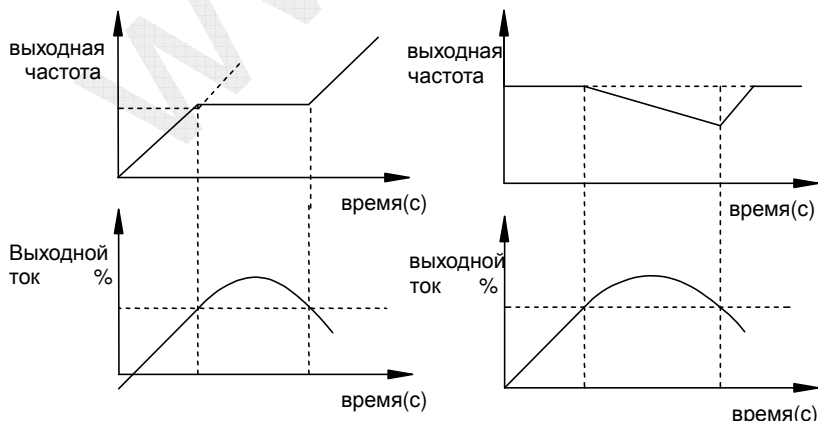
- 0: Не действует
- 1: Действует

Когда действует эта функция и преобразователь снижает частоту, двигатель генерирует напряжение на вход преобразователя по инерции. Это приводит к повышению напряжения на стороне постоянного тока выше допустимых значений, поэтому инвертор прекратит сброс (выходная частота останется без изменений) и не будет замедляться, пока напряжение не снизится до уровня ниже установленного. Эта функция должна быть установлена на 0 для инверторов типа В или для инверторов с внешними тормозными модулями.

F43: Функция ограничения тока зав. установка: 0

- 0: Не действует
- 1: Действует

Когда действует эта функция и происходит разгон, ток растет очень быстро при слишком быстром разгоне или большой нагрузке на двигатель. При превышении током предельных значений (G/S: 140% номинального тока; F: 120% номинального тока; Z/M/T: 170% номинального тока; H: 230% номинального тока), преобразователь прекратит разгон до тех пор, пока ток не снизится до уровня ниже предельного. Затем преобразователь продолжит разгон до установленного значения.



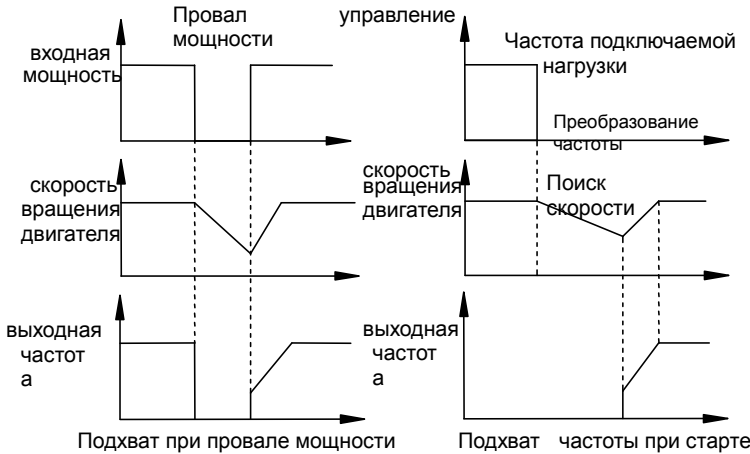
F44: Выбор режима подхвата зав. установка: 0

Параметр используется для выбора режима подхвата.

- 0: Не действует. Пуск с 0Гц или стартовой частоты.
- 1: Подхват при отключении питания. Когда происходит кратковременное отключение питания и перезапуск, двигатель продолжает вращаться с

текущим значением скорости и направлением.

2: Подхват при старте. При включении проверяется значение скорости и направления вращения двигателя и работа начинается с измеренных значений.



F45: Выбор защиты по термозлектрическому реле

зав. установка: 1

Эта функция нужна для защиты двигателя от перегрева в случае если не предусмотрены другие тепловые защиты. Некоторые параметры инвертора позволяют сделать вывод о превышении температуры двигателя с определением того, мог ли к этому привести действующий ток. При действии этой функции, в случае сработки, инвертор останавливается и на дисплее появляется информация о сработавшей защите.

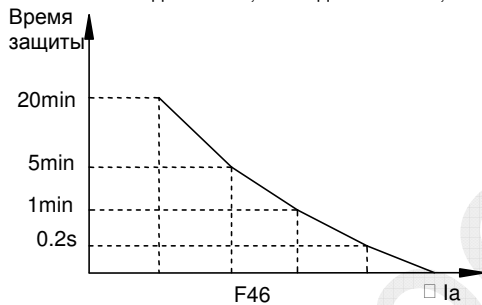
- 0: Не действует
- 1: Действует

F46: Уровень защиты термозлектрического реле

зав. установка: см. текст ниже.

Ток устанавливается инвертором при определении перегрева двигателя. Защита срабатывает в течение 1 минуты если ток равен произведению номинального тока двигателя на F46, т.е. действующий ток в F46 раз больше номинального.

Заводские установки: 120% для типа F, 150% для типа G/S, 180% для типа Z/M/T, 180% для типа H.



F47: Выбор тормозного сброса энергии

зав. установка: 0

0: Не действует

1: Безопасный режим

Функция работает только если во время сброса скорости обнаруживается, что напряжение на шине постоянного тока выше установленного значения.

2: Основной режим

Работает при любом режиме только при обнаружении превышения напряжением установленного значения.

Вероятные причины превышения по напряжению или по току связаны с резким падением нагрузки или если ее колебания велики. Это эффект в большей степени наблюдается при большой инертности нагрузки. В инверторе происходит проверка превышения напряжением определенного значения на шине постоянного тока. Торможение со сбросом энергии может быть реализовано в таком случае с использованием сигнала на внешний тормозной резистор.

F48: Время сброса ошибок

зав. установка: 0

В процессе работы, если наблюдается превышение по току (OC) или напряжению (OU), эта функция позволяет инвертору автоматически запускаться в соответствии с установками в случае отсутствия ошибки. Время сброса основывается на этом параметре. Может быть установлено до 10 значений времени. Если установлено значение "0", функция автоматического сброса не действует после появления ошибки. Но если появляется ошибка, связанная с главным автоматическим выключателем контура постоянного тока, или отключением по низкому напряжению, эта ошибка не ограничивает функцию автоматического сброса ошибок

Перезапуск и нормальная работа возобновляется после ошибки через 36 секунд, при этом устанавливается предшествующее время сброса ошибки.

Если ошибка длится более 10 секунд, то функция сброса ошибки не может быть выполнена.

F49: Время сброса ошибок

зав. установка: 1.0с

Эта функция нужна для установки интервала времени автосброса ошибок. Инвертор останавливается при возникновении ошибки, что занимает больше времени.

При проверке на отсутствие ошибок сначала срабатывает сброс ошибок, а затем автосброс.

F50: Режим работы программы

зав. уст.: 0

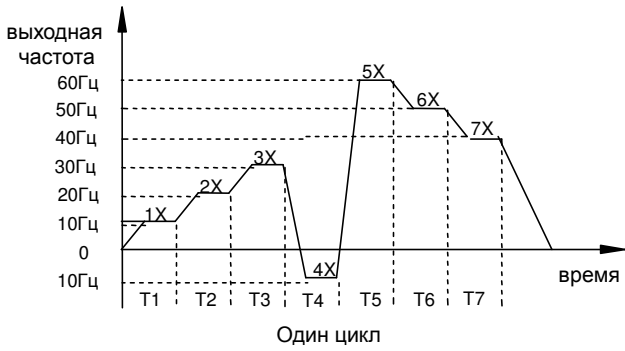
0: Один цикл.

1: Постоянное повторение.

2: Один цикл, непрерывная работа на 7 ступени скорости с остановкой при получении команды STOP.

Указанные 3 режима показаны ниже:

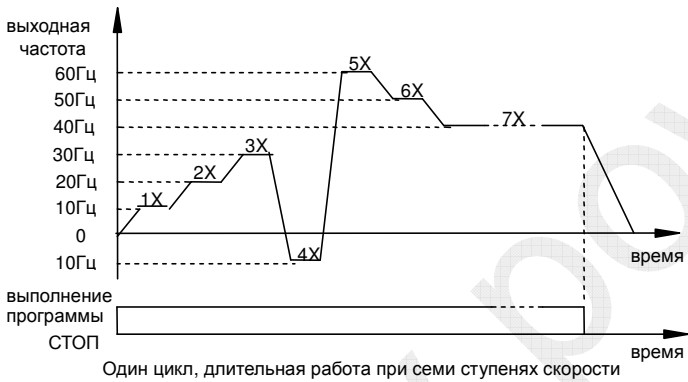
Пример 1: одиночный цикл.



Пример 2: Постоянное повторение



Пример 3: одиночный цикл с постоянной работой на 7 ступени скорости

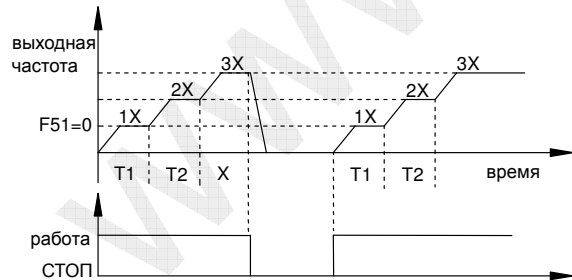


F51: Режим перезапуска

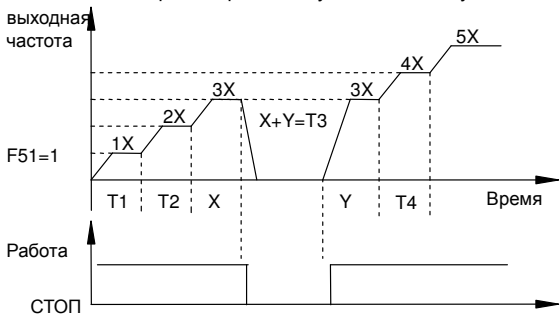
зав. установка: 0

Останов во время работы программы и перезапуск со сбросом. (Включая обычный останов и сброс ошибки)

0: Работа на 1 ступени скорости.



1: Работа на скорости предшествующей останову.



F52: Выбор внешнего сигнала RST **зав. установка: 0**

0: Используется как внешний сигнал сброса только в режиме ошибки и не действует в нормальном режиме.

1: Используется как внешний сигнал сброса в нормальном режиме и в режиме ошибки.

В случае внешнего входного сигнала об ошибке, ошибка считается активной если RST и COM-терминал закрыт. As the external fault input signal, it is considered the fault is effective when RST. Сигнал RESET считается активным если RST-терминал сначала закрыт, а затем открыт.

F53: Температура запуска вентилятора (опция) **зав. уст.: 0.0°**

Температура запуска вентилятора. Вентилятор работает если температура выше чем установленная этой функцией.

F54: Направление вращения двигателя **зав. установка: 0**

0: Прямое, мотор вращается вперед.

1: Прямое, мотор вращается назад.

F55: Обратное вращение запрещено **зав. установка: 0**

0: Обратное вращение разрешено.

1: Обратное вращение запрещено.

F56: Установка времени работы **зав. установка: 0**

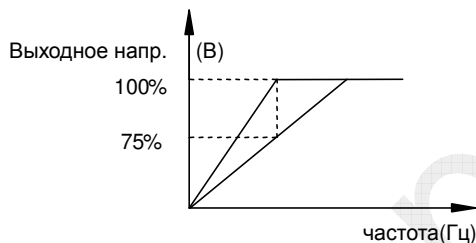
Модуль установки фактического времени работы. Модуль определяет время работы. Десятки определяют время разгона (линейное время разгона, время разгона.сброса jog F09, время разгона F28), сотни определяют время сброса (линейное время сброса F10, время сброса jog F29), описание приведено ниже:

Время разгона/сброса	Десятки, сотнит	Интервал(например, F09, F10=3200.0)
×1с	0	3200.0с
×30с	1	3200.0×30=96000с=1600мин
×600с	2	3200.0×600=32000мин=533.33ч
×3600с	3	3200.0×3600=192000мин=3200ч

F57: Степень режима энергосбережения **зав. установка: 100%**

Этот параметр определяет минимальное выходное напряжение, позволяющее работать в режиме энергосбережения. Для работы с постоянным крутящим моментом, инвертор рассчитывает оптимальное выходное напряжение для того, чтобы следовать степени нагрузки. Расчет не действует при разгоне и сбросе. Эта функция предназначена для энергосбережения за счет снижения выходного напряжения и увеличения фактора частоты, как фактора, подтверждающего минимальное значение сниженного напряжения. Если параметр установлен на 100%, режим энергосбережения закрыт.

Если режим энергосбережения активен, фактическое напряжение на выходе инвертора равно=номинальное напряжение × доля выходного напряжения × степень режима энергосбережения.



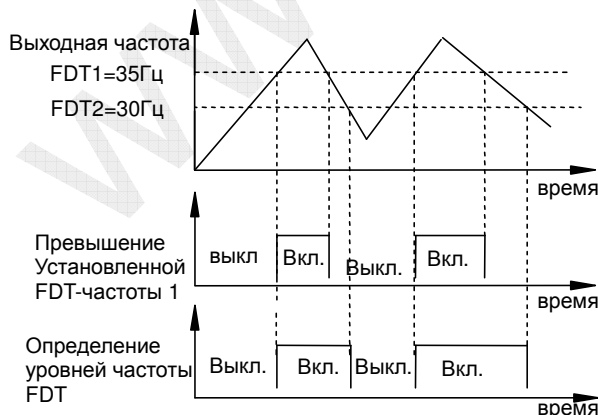
F58: Установка FDT-частоты 1 **зав. установка: 0.00/0.0Гц**

F59: Установка FDT-частоты 2 **зав. установка: 0.00/0.0Гц**

В режиме 14 на выходном терминале (o13-o18) получаются следующие сигналы: если выходная частота инвертора достигает установленной FDT-частоты 1, на терминале есть выходной сигнал. Если частота ниже установленной, выходной сигнал отсутствует.

В режиме 15 на выходном терминале (o13-o18) получаются следующие сигналы: сначала проверяется достижение частоты FDT 1, при котором получается выходной сигнал; после сработки терминала проверяется достижение FDT 2. Если частота ниже FDT 2 – выходной терминал не действует.

Например: FDT 1 равна 35Гц, FDT 2 равна 30Гц, действия выходного терминала приведены ниже:



Вкл. означает включение сигнала индикации, выкл. - выключение

F60: Диапазон проверки частот **зав. установка: 0.00/0.0Гц**

Этот параметр определяет диапазон частот для настройки действий I/O-группы: 11 достижение установленной частотой диапазона проверки.

F61: Тип нагрузки **зав. уст.: 0**

Это параметр определяет тип нагрузки и система автоматически настраивает параметры в соответствии с требованиями различных типов нагрузки. Пожалуйста, просите сервисных специалистов выбирать правильный тип нагрузки. Неправильная установка может привести к

поломке оборудования.

- 0: Общая
- 1: Насос
- 2: Вентилятор
- 3: Термопласт-автомат
- 4: Оплеточный станок
- 5: Лебедка
- 6: Качалка
- 7: Ленточный конвейер
- 8: Электроснабжение с изменением частоты

F61=8:

- Настройка выходной частоты в режиме источника энергии с изменением частоты.

F04	Режим настройки частоты	Панель управления/RS485	0
		V2	1
		I2	2
		V2+I2	3
		Настройка потенциометром панели	8

Выходная частота в режиме источника энергии с измененной частотой может быть установлена на 5 режимов.

Ограничение тока, при котором инвертор автоматически снижает выходное напряжение с сохранением выходной частоты при достижении выходным током номинального значения..

F43	Ограничение тока	Не действует	0
		Действует	1

- Время повышения/снижения напряжения

F28	Время разгона Jog	0.1~64.0	C	5.0	N
F29	Время сброса Jog	0.1~64.0	C	5.0	N

- Установленный уровень напряжения источника измененной частоты

P02	Выбор сигнала обратной связи	Внешний терминал IF:0~20mA	0
		Внешний терминал IF:4~20mA	1
		Внешний терминал VF:0~10V	2
		Внешний терминал VF:1~5V	3

В режиме 10 функции F00 можно видеть: значение обратной связи PID показывает долю установленного напряжения 0.0%~100.0% от соответствующего максимального выходного напряжения (1.15 от входного напряжения)

- Ограничение выходного напряжения

Устанавливает долю выходного напряжения с соответствующей выходной мощностью (к входному напряжению) × F12

F12	О.Р. коэфф. напряжения	50~110
-----	------------------------	--------

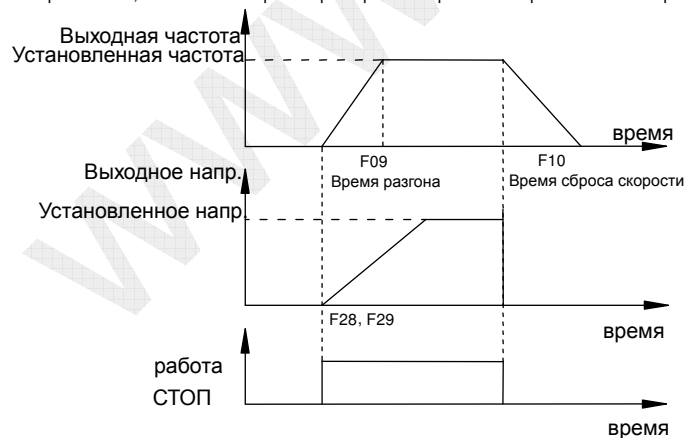
Это позволяет защитить нагрузку от перенапряжения.

Если нагрузке требуется 200В, максимальное напряжение 210В, входное напряжение 380В, $F12=210/380=55\%$

- Режим работы

Настройкой времени разгона/сброса можно настроить время набора/сброса частоты.

Настройкой F28, F29 можно настроить время роста напряжения и время отклика напряжения.

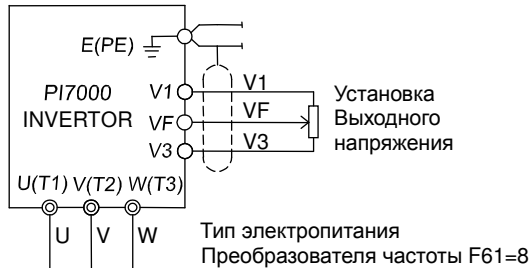


- Пример применения:

Номер	Исходные данные	Устанавливаемые параметры	
		Параметр	Значение
1	Электроснабжение с изменением частоты с номинальным напряжением 200В и максимальным <210В.	F12	55%
		F61	8
		F28	5с
		F29	5с

2	Электроснабжение с изменением частоты на 400 Гц	F03	1
		F09	5с
		F10	5с
		F13	400.0Гц
		F17	400.0Гц
3	Установка частоты на панели управления	F02	400.0Гц
		F04	0
4	Установка выходного напряжения 0~10V.	P02	2

Схема соединения:



9: Водоснабжение двумя насосами под постоянным давлением

10: Водоснабжение тремя насосами под постоянным давлением

11: Водоснабжение четырьмя насосами под постоянным давлением

Если F61=1, 9, 10, 11 выбираются водяные насосы и F04=7 PID-регулирование, параметры меняются как приведено ниже:

F70 CUR групповые параметры меняются так:

1: Интервал параметров CUR-группы изменяется соответственно, F04=7 режим PID-регулирования отменен и диапазон принимает первоначальное значение.

2: Остаются параметры CUR-группы по умолчанию. Если F04=7, PID-регулирование активно. Для нормальной работы режима PID необходима установка параметров CUR-группы.

3: На LCD-дисплее все еще отражены исходные параметры CUR-группы, это представляет незначительное неудобство, однако совсем небольшое, поэтому не будет изменяться.

4: Установленное время PID преобразования определяются по I/O V2 и времени преобразования o00, o05.

5: Время обратной связи PID преобразования определяется C00

Обозн.	Пояснение	Интервал знач.	Ед. Изм.	Зав. Уст.	Y/N
C00	Время обнаружения	2~200	Ms	10	Y
C01	Доля стартового давления	2~100	%	10	Y
C02	Доля давления останова	0~150	%	150	N
C03	Максимально допустимые колебания	0~20	%	0	N
C04	Достигаемое повышенное давление	0~100.0	%	80.0	Y
C05	Достигаемое низкое давление	0~100.0	%	60.0	Y

C00 Время обнаружения

Обратная связь постоянной времени обработки VF, IF, небольшая обратная связь при росте C00 и сильная при уменьшении.

C01 Доля стартового давления

Стартовое давление=доля стартового давления X установленное давление

Если значение давления от датчика обратной связи меньше стартового давления сохраняется в течении более 5 с, то инвертор выполнит перезапуск из состояния «стоп».

Этот параметр необходим для предотвращения частого включения-выключения инвертора.

C02 Доля давления останова

Давление останова=доля давления останова X установленное давление

Если давление от датчика обратной связи больше давления останова в течении более 10 с, то инвертор остановит свою работу.

Чем меньше значение этого параметра, тем легче останавливается инвертор. Если значение параметра установлено 100%, то функция стартового давления и давления останова не работает.

Параметры C01, C02 предназначены для энергосбережения и управления давлением в системах водоснабжения.

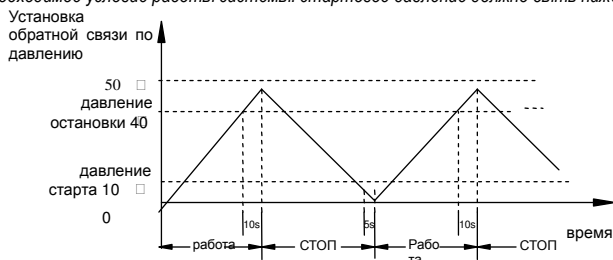
Пример:

Установленное давление=50%

Доля стартового давления 20%, стартовое давление=установленное давление X доля стартового давления=10%

Доля давления останова 80%, давление останова=установленное давление X доля давления останова=40%

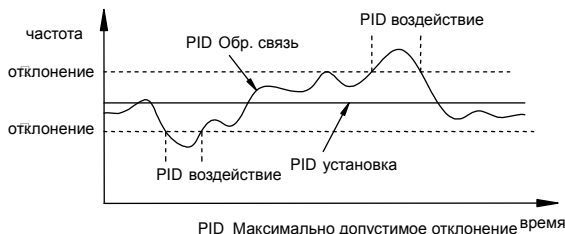
Необходимое условие работы системы: стартовое давление должно быть ниже давления останова, в противном случае инвертор не будет работать.



C03 Максимальное значение отклонения регулируемого параметра

Если установленное значение – значения с датчика обр. связи ≤ максимальное значение регулируемого параметра, то ПИД регулятор прекращает свою работу.

Этот параметр подходит для систем с невысокими требованиями по точности регулирования установленного параметра для избежания излишнего частотного регулирования.



C04 Достижение верхнего значения давления

При достижении значения сигнала давления обратной связи установленного верхнего предела и при его превышении подаётся выходной сигнал значением 25.

C05 Достижение нижнего значения давления

При достижении значения сигнала давления обратной связи нижнего значения и при дальнейшем понижении значения подаётся выходной сигнал значением 26.

F71 Группа параметров SPD устанавливается как показано ниже:

1: Интервал параметров CUR-группы изменяется соответственно, F04=7 режим PID-регулирования отменен и диапазон принимает первоначальное значение..

2: Остаются параметры CUR-группы по умолчанию. Если F04=7, PID-регулирование активно. Для нормальной работы режима PID необходима установка параметров CUR-группы.

3: На LCD-дисплее все еще отражены исходные параметры CUR-группы.

d00	Время работы модуля водоснабжения	1~200	часы	10	Y
d01	Время через которое происходит переключение насосов	0.01~100.00	часы	0.25	Y
d02	Время задержки при переключении питания насоса с инвертора на сеть	0.000~1.000	с	0.000	N
d03	Время задержки при подключении насосов	0~1000	с	100	N

.d00: Время работы модуля водоснабжения

Параметр устанавливает время подачи воды с постоянным давлением. После включения инвертора при достижении заданного времени инвертор автоматически останавливается и ожидает следующей команды пуска. Если значение параметра d00=200, то этот параметр не отменяется.

.d01: Время переключения насосов

Управляет порядком переключения насосов и временем, через которое происходит переключение.

Если d01=100.00 часов, то функция d01 отменена.

Если d01=0.01~100.00, то инвертер работает в течении установленного времени (0.01~100.00), затем инвертер будет переключаться на насос в зависимости от того какой насос работал до этого, а какой был выключен. Это необходимо чтобы предотвратить длительный простой насосов и чтобы каждый насос имел возможность поработать.

Пример. насос А, насос В, насос С

После первого переключения: насос В, насос С, насос D

После второго переключения: насос С, насос D, насос А

.d02: Время задержки при переключении питания насоса с инвертора на сеть

Это время задержки при переключении насоса с питания от частотного преобразователя на питание от сети и наоборот.

Это необходимо чтобы избежать короткого замыкания выходных клемм инвертора с переменным током электроснабжения при переключении электромагнитных контакторов.

.d03: Время задержки при переключении насосов

Параметр определяет время в течении которого не происходит подключение дополнительного насоса (увеличение числа работающих насосов) при достижении выходной частоты инвертора верхнего порога.

Также параметр определяет время в течении которого не происходит отключение насоса (уменьшение числа работающих насосов) при достижении выходной частоты нижнего порога.

Большее или меньшее значение этого параметра зависит от того быстро или медленно изменяется давление. Лучше если это время как можно меньше при стабильном диапазоне.

Инвертер будет добавлять или уменьшать количество работающих насосов в соответствии с тем с какого насоса начиналась работа или какой насос был остановлен последним. Это необходимо для предотвращения застоя насосов без работы. Для обеспечения одинакового времени работы каждому насосу из группы установите значение времени d01.

Порядок подключения насосов: насос А → насос В → насос С → насос D

Порядок отключения насосов: насос D → насос С → насос В → насос А

Если текущее состояние: насос А, насос В, насос С

После отключения насосов: насос А, насос В

После подключения насоса: насос А, насос В, насос D,

После отключения насоса: насос А, насос В

После отключения насоса: насос А

После подключения насоса: насос А, насос С,

После подключения насоса: насос А, насос С, насос D,

После подключения насоса: насос А, насос С, насос D, насос В

12: Управление моментом

Эта функция доступна при векторном управлении F01=2

Способ установки момента:

Способ аналогичен установке частоты, используется такая же функция задания момента как и при задании частоты.

Дисплей установки момента: F00=14 установка момента

Установленный момент=Установленная частота/максимальная частота X верхнее значение момента

Задание диапазона моментов:

0~C04 верхняя граница момента

Пример. Установленный момент=40.0%

Способ установки момента: F04=1 V2 устанавливается потенциометром

1~10V 1~максимальный момент.o00, o01, o02 – заводские установки

Диапазон задания момента: 0~80.0%. C04=80.0%

Установленный момент=40.0/80.0% *(10V-1V) + 1V=5.5V

13: Регулируемый источник питания

● Регулирование питания посредством выходной частоты

F04	Режимы установки частоты	Панель управления или RS485	0
		V2	1
		I2	2
		V2+I2	3
		Установка потенциометром с панели управления	8

Регулируемая частота может быть установлена посредством 5 режимов.

- Установка регулируемой частоты при максимальном напряжении

b02	Номинальное напряжение двигателя	100~1140V
-----	----------------------------------	-----------

- Выбор функции ограничения тока. Инвертор может автоматически уменьшать выходное напряжение и сохранять частоту, при которой ток соответствовал номинальному значению.

F43	Ограничение тока	Не работает	0
		Работает	1

- Время увеличения/уменьшения напряжения

F28	Log время разгона	0.1~64.0	C	5.0	N
F29	Log время торможения	0.1~64.0	C	5.0	N

- Регулирование электроснабжения. Установка доли напряжения

P03	Выбор устанавливающего сигнала	Внешние клеммы I2:0~20mA	0
		Внешние клеммы I2:4~20mA	1
		Внешние клеммы V2:0~10V	2
		Ввод с панели управления	3
		Задание по RS485	4
		Установка потенциометром с панели	5

9 может быть отслежено посредством F00 значение ПИД-обратной связи управляет долей напряжения 0.0%~100.0% в соответствии с напряжением 0~b02

- Управление обратной связью по напряжению

P02	Выбор сигнала обратной связи	Внешнее подключение IF:0~20mA	0
		Внешнее подключение IF:4~20mA	1
		Внешнее подключение VF:0~10V	2
		Внешнее подключение VF:1~5V	3

10 может управляться посредством F00 значение ПИД-обратной связи управляет долей напряжения 0.0%~100.0% в соответствии с напряжением 0~b02

- Ограничение выходного напряжения

Регулировка доли выходного напряжения в соответствии с максимальной мощностью (к входному напряжению)× F12

F12 Коэф-т Вых. напряжения 50~110

ПИД регулирование выходного лимита, максимальное выходное напряжение=максимальное входное напряжение×P01×F12

P01 Ограничение выходной частоты 0~110

В общем случае только регулировки F12 и P01 могут сохранять заводские установки 100%.

Так устанавливается защита нагрузки когда регулируемая напряжение выходит за границы ПИД-регулирования (сигнал обратной связи не работает).

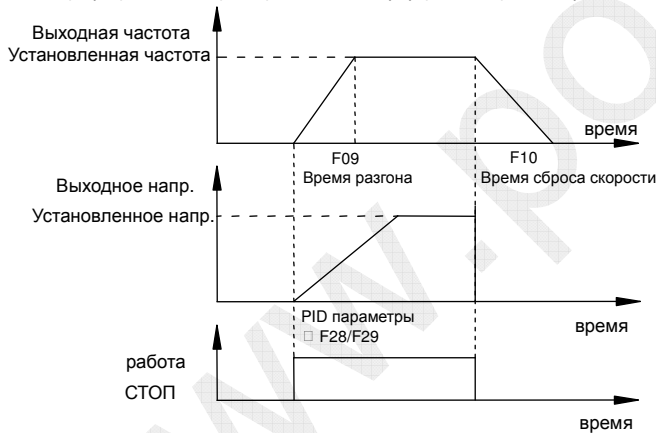
Если требуется напряжение 200В, максимальное напряжение 210В, входное напряжение 380В, и

F12=210/380=55%

- Режим выполнения задания

Регулировка времени разгона/торможения может управлять частотой во время разгона/торможения.

ПИД-регулирование и параметры F28, F29 могут управлять временем увеличения напряжения и временем отклика напряжения.



ПИД-регулирование

Быстрый отклик, увеличение P07, система будет колебаться если P07 слишком большой.

Быстрый отклик, увеличение P05, система будет колебаться если P05 слишком мало.

Расширенное регулирование точностью напряжения, увеличение P07, уменьшение P05.

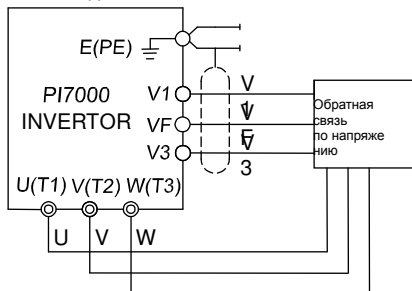
Регулировка времени дифференцирования P06, уменьшение времени регулировки системы, ПИД-регулирование может быть установлено 0.

- Пример:

Число	Конструктивные требования	Установленные параметры	
1	Стабилизация выходного напряжения 200В, максимальное напряжение<210В.	F12	55%
		F28	5s
		F29	5s
		F61	13
		P01	100%
2	Стабилизация частоты 400Гц.	F03	1
		F13	400.0Гц
		F17	400.0Гц
		o20	400.0Гц

3	Режим установки частоты с панели управления	F02	400.0Гц
		F09	5с
		F10	5с
		F04	0
4	Режим установки напряжения 0~10В.	P03	3
5	Режим обратной связи выходного напряжения 0~10В	P02	2
6	Установка максимального напряжения 400в	b02	400В

Схема подключения



Вход 0 400
 выход 0 В10
 В
 Все элементы
 Должны быть
 изолированы!!

Регулируемое электроснабжение преобразователя частоты F61=13

14: электроснабжение при постоянном токе

● Регулирование электропитания при постоянном токе

F04	Режимы установки частоты	Панель управления или RS485	0
		V2	1
		I2	2
		V2+I2	3
		Потенциометром с панели	8

Электроснабжение при постоянном токе выходная частота может быть установлена пятью режимами.

● v установка максимальной силой тока

B01 Номинальный ток двигателя 30%~120% номинального тока инвертора

Выбор функции ограничения тока, но инвертор может автоматически уменьшать выходное напряжение и сохранять ту же частоту, при которой выходной ток соответствует номинальному напряжению.

F43	Ограничение тока	Работает	0
		Не работает	1

● Время увеличения/уменьшения напряжения

F28	Jog время	0.1~64.0	с	5.0	N
F29	Jog время торможения	0.1~64.0	с	5.0	N

● Установка доли постоянного тока

P03	Выбор сигнала установки	Внешние клеммы I2:0~20мА	0
		Внешние клеммы I2:4~20мА	1
		Внешние клеммы V2:0~10В	2
		Ввод с панели управления	3
		Ввод через RS485	4
		Установка через потенциометр	5

9 может управляться посредством F00 значение ПИД-обратной связи управляет долей напряжения 0.0%~100.0% в соответствии с напряжением 0~b02

● Ограничение выходного напряжения

Регулирование выходного напряжения с соответствием максимальной выходной мощности (к входному напряжению)× F12
 F12 Коэф-т выходного напряжения 50~110

ПИД-Регулирование выходного ограничения, максимальное выходное напряжение=максимальное входное напряжение×P01×F12
 P01 Ограничение выходной частоты 0~110

В общем случае только регулировки F12 и P01 могут сохранять заводские установки 100%.

Так устанавливается защита нагрузки когда регулируемое напряжение выходит за границы ПИД-регулирования (сигнал обратной связи не работает).

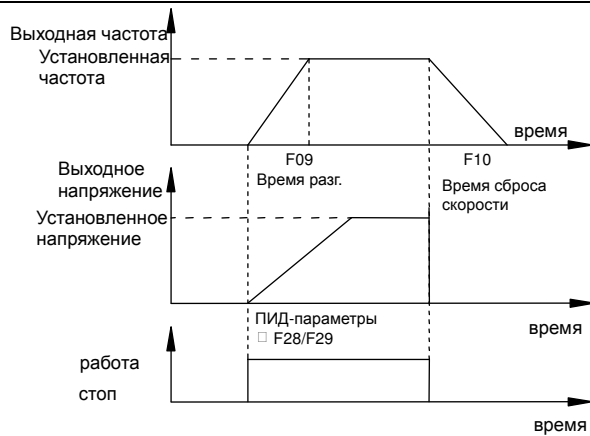
Если максимальное требуемое напряжение 250В, входное напряжение 380В, и

F12 250/380=66%

● Режим выполнения

Регулировка времени разгона/торможения может управлять частотой во время разгона/торможения.

ПИД-регулирование и параметры F28, F29 могут управлять временем увеличения напряжения и временем отклика напряжения.



ПИД-регулирование:

Быстрый отклик, увеличение P07, система будет колебаться если P07 слишком велико.

Быстрый отклик, увеличение P05, системы будет колебаться если P05 слишком мало.

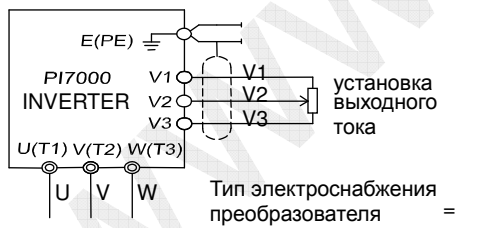
Раширенная функция регулирования точного напряжения, увеличение P07, уменьшение P05.

Регулирование времени дифференцирования P06, уменьшение времени регулирования системы, ПИД-регулирование может быть установлено 0.

Пример:

Число	Конструктивные требования	Установленные параметры	
		Параметр	Значение
1	Выходной ток 16А, номинальный ток 32А, максимальное напряжение <250В.	F12	66%
		F28	5s
		F29	5s
		F61	14
		P01	100%
2	Частота 400Гц.	F03	1
		F09	5s
		F10	5s
		F13	400.0Гц
		F17	400.0Гц
3	Режим установки частоты через панель.	o20	400.0Гц
		F02	400.0Гц
4	Режим установки выходного напряжения 0~10В.	F04	0
		P03	3
5	Установка силы тока - максимальный ток 32А	b01	32А

Подсоединение:



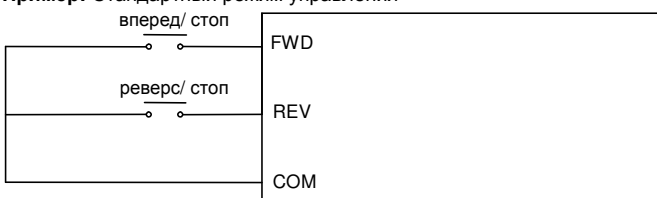
F61 14

F62: Режимы управления через клеммы

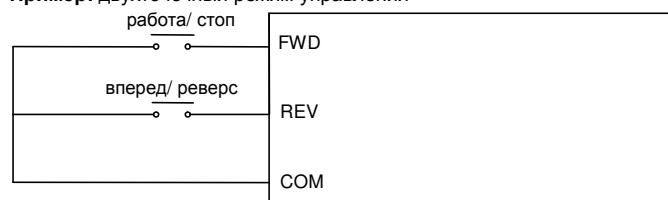
зав. уст.: 0

- 0: стандартное управление
- 1: Двухточечное управление
- 2: Трехточечное управление 1
- 3: Трехточечное управление 2
- 4: Трехточечное управление 3

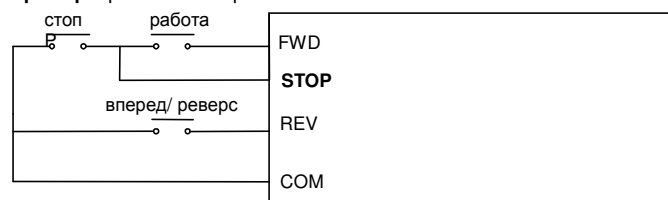
Пример: Стандартный режим управления



Пример: двухточечный режим управления



Пример: трехточечный режим 1/2/3



Подключение клемм управления:

Режим управления F62	значение	Клемма стоп	F63□1/2	F63□3
Трёхточечная схема управления 1	2	SS3	SS1/SS2 реализует трех-сегментную скорость/ускорение	JOG запрещено обратное вращение
Трёхточечная схема управления 2	3	SS2	Многосегментная скорость/ускорение не действует	SS3 JOG обратное вращение
Трёхточечная схема управления 3	4	SS1	Многосегментная скорость/ускорение не действует	SS3 JOG обратное вращение

Примечание: когда выбран режим трехточечного управления (F62=2), Если F63 равен 1 или 2, SS1/SS2 выполняет 3-ступенчатую скорость/ускорение, SS3 используется только для трехточечного режима; Если F63 равен 3, SS3 выполняет приоритетное управление реверсом.

F63: Выбор функций клемм управления частотой зав. уст.: 0

Этот параметр может управлять клеммами многоступенчатой скорости или многоступенчатым ускорением.

0: Функция не работает.

1: Управление многоступенчатой скоростью. Работает только когда F04=0/1/2/3, многоступенчатая скорость приоритетна.

Управление с помощью граничных уровней, включено при нижней границе.

2: Управление многоступенчатым ускорением. Работает только когда F04=0/1/2/3/8.

Управление с помощью граничных уровней, включено при нижней границе.

3: Jog-функция управления прямым/обратным вращением.

Jog-управление обратным вращением с помощью SS3 и замкнутой клеммой COM, Jog-управление прямым вращением с помощью клеммы JOG замкнутой с COM, первоначальная установка направления с функции JOG отменяется.

Управление с помощью граничных уровней, включено при нижней границе.

Примечание: F62=2 Режим управления с клемм – 3-х точечный, клемма SS3 используется преимущественно для jog-управления прямым/обратным вращением.

4: Переключение режимов управления частотой

Выключено когда SS1, SS2, SS3 разомкнуты с клеммой COM; включено когда SS1,SS2,SS3 замкнуты с клеммой COM.

SS3	SS2	SS1	Переключение режимов установки частоты
Выкл.	Выкл.	Выкл.	Выполнение программы (F04=5) работа на скорости 1(F51=0)
Выкл.	Выкл.	Вкл.	I2 (F04=2)
Выкл.	Вкл.	Выкл.	V2(F04=1)
Выкл.	Вкл.	Вкл.	PID-регулирование (F04=7)
Вкл.	Выкл.	Выкл.	Выполнение программы (F04=5) Работа на скорости перед остановкой(F51=1)
Вкл.	Выкл.	ON	V2+I2(F04=3)
Вкл.	Вкл.	Выкл.	Задание с панели управления или через RS485
Вкл.	Вкл.	Вкл.	Задание потенциометром

5: Переключение верхнего значения момента (Работает когда включен F61=12 режим управления моментом)

SS3	SS2	SS1	Переключение верхнего значения момента
Вкл.	Выкл.	Выкл.	Переключается посредством C04
Вкл.	Выкл.	Вкл.	Переключается посредством H00 и C04

Вкл.	Вкл.	Выкл.	Переключается посредством H01 и C04
Вкл.	Вкл.	Выкл.	Переключается посредством H02 и C04

Параметры H00, H01, H02 служат для установки доли наибольшего значения момента:
 Наибольшее значение момента=H00 (H01 или H02)/максимальная частота x O04 x 100%
 Установленное значение момента=установленная частота/максимальная частота x наибольшее значение момента
 Пример. Максимальная частота=130Гц, C04=200%
 H00=100Гц, и наибольшее значение момента=100/130 x 200%=153.8%
 H01=80Гц, и наибольшее значение момента =80/130 x 200%=123.0%
 H02=40Гц, и наибольшее значение момента=40/130 x 200%=61.5%
 Пример. установка 20Гц, установленное значение момента:

SS3	SS2	SS1	Наибольшее значение момента	Установленное значение момента
Вкл.	Выкл.	Выкл.	200.0%	20/130x200.0=30.7
Вкл.	Выкл.	Вкл.	153.8%	20/130x153.8=23.6
Вкл.	Вкл.	Выкл.	123.0%	20/130x123.0=18.9
Вкл.	Вкл.	Вкл.	61.5%	20/130x61.5=9.4

Примечание: Если F01=2 векторное управление+F61=12 управление моментом, клемма SS3 может переключать между векторным управлением скоростью и векторным управлением моментом.

SS3=вкл.: векторное управление моментом

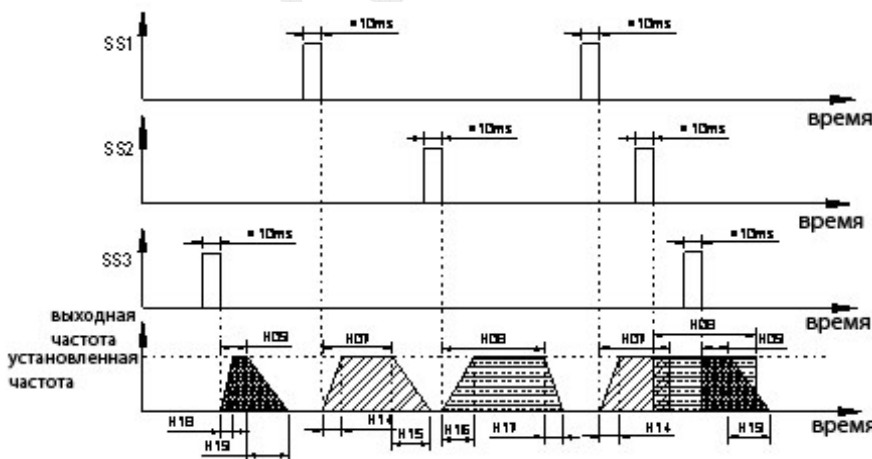
SS3=выкл.: векторное управление скоростью

6: Временная работа под управлением клемм управления

F63=6:функция временной работы включена.

Время работы устанавливается с помощью пульсового сигнала клемм управления. Время работы обновляется с последним сигналом и эти сигналы не суммируются. Время работы включает время набора скорости, за исключением времени сброса скорости. SS3>SS2>SS1.

Параметры работы		SS1	SS2	SS3
F04	Панель и RS485	0	H00	H02
	V2	1	V2	V2
	I2	2	I2	I2
	V2+I2	3	V2+I2	V2+I2
	Потенциометр	8	Установка потенциометром	
	V2 Прямое/обр. Вращ.	9	V2 установка Прямого/обр. Вращ.	
	потенциометр FWD/REV	10	Установка потенциометром	
Время Разгона/сброса скорости		H14/H15	H16/H17	H18/H19
Время работы		H07	H08	H09



7: Переключение режимов управления

Режимы работы		SS1	SS2	SS3
F01=0:VF управл.	0 панель или потенциометр	0	0	0
	1 ступень скорости	1	0	0

РАЗДЕЛ VI. ОПИСАНИЕ ФУНКЦИОНАЛЬНЫХ ПАРАМЕТРОВ

	2 ступень скорости	0	1	0
	3 ступень скорости	1	1	0
F01=2: векторное упр.+ PG	0 панель или потенциометр	0	0	1
	1 ступень скорости	1	0	1
	2 ступень скорости	0	1	1
	3 ступень скорости	1	1	1

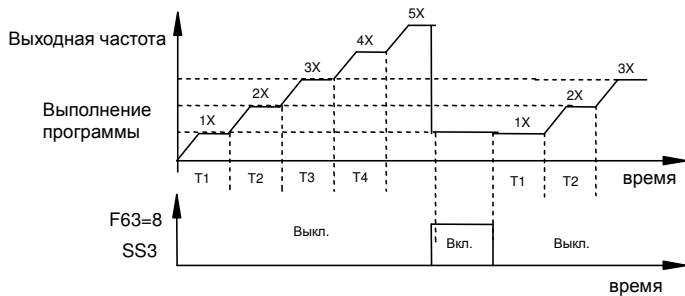
8: перезагрузка запуска программ

F04□5 выполнение программы, перезапуск текущей программы с помощью SS3.

SS3 Перезапуск программы

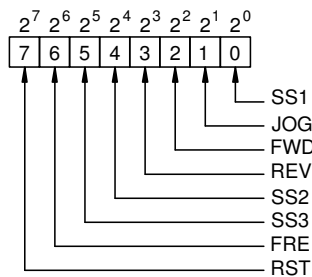
Выкл. Нормальное выполнение программы

Вкл. Перезапуск программы по первоначальным параметрам

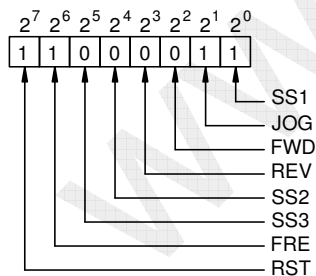


F64: полярность входных клемм

зав. уст.: 0



установк а	Полярность входных клемм	
0	Действительно на нижнем уровне(замкнуто)	Действительно на нижнем уровне (замкнуто)
	Уменьшающееся значение - включено, увеличивающееся - выключено	Уменьшающееся значение - включено, увеличивающееся – выключено
1	При верхнем значении включено (разомкнуто)	При верхнем значении включено(разомкнуто)
	Увеличивающееся значение - включено, уменьшающееся - выключено	Увеличивающееся значение - включено, уменьшающееся – выключено



$$\begin{aligned}
 F64 &= \text{bit}7 \cdot 2^7 + \text{bit}6 \cdot 2^6 + \dots + \text{bit}1 \cdot 2^1 + \text{bit}0 \cdot 2^0 \\
 &= 1 \cdot 2^7 + 1 \cdot 2^6 + 0 \cdot 2^5 + 0 \cdot 2^4 + 0 \cdot 2^3 + 0 \cdot 2^2 + \\
 &\quad 1 \cdot 2^1 + 1 \cdot 2^0 \\
 &= 128 + 64 + 2 + 1 \\
 &= 195
 \end{aligned}$$

F65: выбор отобр. параметра

зав. уст.: 1

F66: выбор отобр. параметра

зав. уст.: 2

Параметры F65 и F66 необходимы для выбора второго и третьего объекта мониторинга из 0-15 (те же, что и объекты параметра F00), работает при использовании панелей управления типов JP6E7000 и JP6C7000. Описание работы с панелью в разделе III.

F67: установка типа кривой V/F

F68: Многоступенчатый контроль скорости

F69: Выбор параметров группы I/O

F70: Выбор параметров группы CUR

F71: Выбор парметров группы SPD

F72: Выбор парметров группы ПИД-регулирования

F73: Выбор параметров группы SYS

F74: Выбор параметров группы MOT

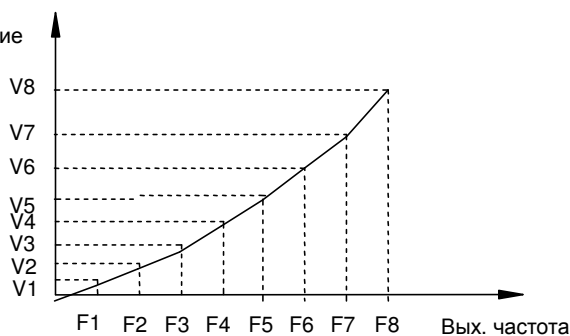
Выбрав одну из этих групп, нажмите PRG для работы в этой группе.

6-2. Другие параметры

6-2-1. F67 Установка типа вольт-частотной кривой V/F

Вых.

напряжение



U00: V/F установка частоты 1 зав. уст.: 5.00/50.0Гц

Пользователь устанавливает первую частоту V/F-кривой соответствующей напряжению V1.

U01: V/F установка напряжения 1 зав. уст.: 5%

Пользователь устанавливает первое значение доли напряжения для V/F-кривой в соответствии с F1 при номинальном выходном напряжении инвертора равно 100%.

U02: V/F установка частоты 2 зав. уст.: 10.00/100.0Гц

Пользователь устанавливает вторую частоту V/F-кривой соответствующей напряжению V2.

U03: V/F установка напряжения 2 зав. уст.: 10%

Пользователь устанавливает второе значение доли напряжения для V/F-кривой в соответствии с F2 при номинальном выходном напряжении инвертора равно 100%.

U04: V/F установка частоты 3 зав. уст.: 15.00/150.0Гц

Пользователь устанавливает третью частоту V/F-кривой соответствующей напряжению V3.

U05: V/F установка напряжения 3 зав. уст.: 15%

Пользователь устанавливает третье значение доли напряжения для V/F-кривой в соответствии с F3 при номинальном выходном напряжении инвертора равно 100%.

U06: V/F установка частоты 4 зав. уст.: 20.00/200.0Гц

Пользователь устанавливает четвертую частоту V/F-кривой соответствующей напряжению V4.

U07: V/F установка напряжения 4 зав. уст.: 20%

Пользователь устанавливает четвертое значение доли напряжения для V/F-кривой в соответствии с F4 при номинальном выходном напряжении инвертора равно 100%.

U08: V/F установка частоты 5 зав. уст.: 25.00/250.0Гц

Пользователь устанавливает пятую частоту V/F-кривой соответствующей напряжению V5.

U09: V/F установка напряжения 5 зав. уст.: 25%

Пользователь устанавливает пятое значение доли напряжения для V/F-кривой в соответствии с F5 при номинальном выходном напряжении инвертора равно 100%.

U10: V/F установка частоты 6 зав. уст.: 30.00/300.0Гц

Пользователь устанавливает шестую частоту V/F-кривой соответствующей напряжению V6.

U11: V/F установка напряжения 6 зав. уст.: 30%

Пользователь устанавливает шестое значение доли напряжения для V/F-кривой в соответствии с F6 при номинальном выходном напряжении инвертора равно 100%.

U12: V/F установка частоты 7 зав. уст.: 35.00/350.0Гц

Пользователь устанавливает седьмую частоту V/F-кривой соответствующей напряжению V7.

U13: V/F установка напряжения 7 зав. уст.: 35%

Пользователь устанавливает седьмое значение доли напряжения для V/F-кривой в соответствии с F7 при номинальном выходном напряжении инвертора равно 100%.

U14: V/F установка частоты 8 зав. уст.: 40.00/400.0Гц

Пользователь устанавливает восьмую частоту V/F-кривой соответствующей напряжению V8.

U15: V/F set voltage 8 зав. уст.: 40%

Пользователь устанавливает восьмое значение доли напряжения для V/F-кривой в соответствии с F8 при номинальном выходном напряжении инвертора равно 100%.

6-2-2. F68 Многоступенчатая скорость [MSS]

H00: 1X Многоступенчатая скорость 1X зав. уст.: 5.00/50.0Гц

H01: 2X Многоступенчатая скорость 2X зав. уст.: 30.00/300.0Гц

H02: 3X Многоступенчатая скорость 3X зав. уст.: 20.00/200.0Гц

H03: 4X Многоступенчатая скорость 4X зав. уст.: 30.00/300.0Гц

H04: 5X Многоступенчатая скорость 5X зав. уст.: 40.00/400.0Гц

H05: 6X Многоступенчатая скорость 6X зав. уст.: 45.00/450.0Гц

H06: 7X Многоступенчатая скорость 7X зав. уст.: 50.00/500.0Гц

Установите частоту работы для соответствующей скорости аждой из 7 ступени. Достижение семи ступеней осуществляется за сче комбинации замкнутых и разомкнутых клемм SS1, SS2, SS3 и COM.

Расшифровка комбинаций клемм для организации многоступенчатой скорости указана ниже:

Вкл.=замкнуто с COM Выкл.=разомкнуто с COM

Ступень скорости Клемма	1X	2X	3X	4X	5X	6X	7X
SS1	Вкл.	Выкл.	Вкл.	Выкл.	Вкл.	Выкл.	Вкл.
SS2	Выкл.	Вкл.	Вкл.	Выкл.	Выкл.	Вкл.	Вкл.
SS3	Выкл.	Выкл.	Выкл.	Вкл.	Вкл.	Вкл.	Вкл.

Когда SS1, SS2, SS3 разомкнуты с COM (все одновременно):

F04	Установка частоты	Время разгона	Время сброса скорости
0	Задание с клавиатуры (панель управления)	F09	F10
1	Задание через V2	F09	F10
2	Задание через I2	F09	F10
3	Задание комбинацией V2/I2	F09	F10

H07: T1 Время работы на скорости 1 T1 зав. уст.: 2.0с

H08: T2 Время работы на скорости 2 T2 зав. уст.: 2.0с

H09: T3 Время работы на скорости 3 T3 зав. уст.: 2.0с

H10: T4 Время работы на скорости 4 T4 зав. уст.: 2.0с

H11: T5 Время работы на скорости 5 T5 зав. уст.: 2.0с

H12: T6 Время работы на скорости 6 T6 зав. уст.: 2.0с

H13: T7 Время работы на скорости 7 T7 зав. уст.: 2.0с

Время набора/сброса скорости определяется разрядом десятков параметра F56. Более подробно об этом читайте в описании F56.

H14: Время набора скорости at1 зав. уст.: 10.0с

H15: Время сброса скорости dt1 зав. уст.: 10.0с

H16: Время набора скорости at2 зав. уст.: 10.0с

H17: Время сброса скорости dt2 зав. уст.: 10.0с

H18: Время набора скорости at3 зав. уст.: 10.0с

H19: Время сброса скорости dt3 зав. уст.: 10.0с

H20: Время набора скорости at4 зав. уст.: 10.0с

H21: Время сброса скорости dt4 зав. уст.: 10.0с

H22: Время набора скорости at5 зав. уст.: 10.0с

H23: Время сброса скорости dt5 зав. уст.: 10.0с

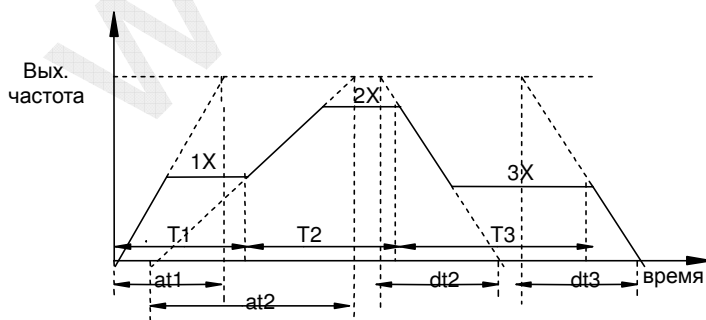
H24: Время набора скорости at6 зав. уст.: 10.0с

H25: Время сброса скорости dt6 зав. уст.: 10.0с

H26: Время набора скорости at7 зав. уст.: 10.0с

H27: Время сброса скорости dt7 зав. уст.: 10.0с

Установленное этим параметром время является временем, необходимым инвертору для достижения скорости. При этом фактическое время набора/сброса скорости определяется разрядом десятков параметра F56.



Задание времени многоступенчатой скорости разгона/сброса скорости

at1: Время набора скорости 1 ступени at2: время набора скорости второй ступени dt2: время сброса скорости второй ступени dt3: время сброса скорости третьей ступени

H28: Направление вращения для 1 ступени зав. уст.: 0

- H29: Направление вращения для 2 ступени** зав. уст.: 0
- H30: Направление вращения для 3 ступени** зав. уст.: 0
- H31: Направление вращения для 4 ступени** зав. уст.: 0
- H32: Направление вращения для 5 ступени** зав. уст.: 0
- H33: Направление вращения для 6 ступени** зав. уст.: 0
- H34: Направление вращения для 7 ступени** зав. уст.: 0

В режиме многоступенчатой скорости разряд единиц определяет направление вращения для каждой ступени.

Направление вращения	Установленное значение
вперед	0
реверс	1

Когда режим управления работой F05□0/1/2, эти параметры определяют направление вращения для каждой ступени.

Когда режим управления работой F05□3, направление вращения для каждой ступени определяется совместно заданным значением и клеммами FWD/REV.

FWD=1 направление вращения	REV=1 Направление вращения	Установленное значение
вперед	реверс	0
реверс	вперед	1

Этот параметр регулирует фактическое время работы. Разряд единиц определяет направление вращения, разряд десятков – время работы (время многоступенчатой работы), разряд сотен определяет время набора скорости, тысяча – время сброса скорости. Пример для первой ступени скорости:

Время разгона/сброса скорости	Разряд десятков/сотен	Диапазон (например F09=3200.0□)
×1с	0	3200.0 3
×30с	1	3200.0×30=96000 с=1600 мин
×600с	2	3200.0×600=320000 мин=533.33 ч
×3600с	3	3200.0×3600=1920000 мин=3200 ч

Время работы	единицы	Диапазон (например H07=3200.0□)
×1с	0	3200.0 мин
×10с	1	3200.0×10=32000 с=533.33 мин
×100с	2	3200.0×100=320000 с=5333.33 мин
×1000с	3	3200.0×1000=3200000 с=888.88 ч

6-2-3. F69 Входные/выходные параметры [I/O]

o00: Задержка для входного сигнала V2 зав. уст.: 10мс

Может быть от 2 до 20мс. Если это время слишком велико, то частота изменяется более плавно, но отклик скорости на изменение сигнала плохой; если это время слишком мало, то при быстром отклике повышается нестабильность частоты.

o01: Минимальное входное напряжение на клемме V2 заводская уставка: 0.00В

Может устанавливаться любая величина в диапазоне от 0 до максимального напряжения на клемме V2.

o02: Максимальное входное напряжение на клемме V2 зав. уст.: 10.00В

Может устанавливаться любое значения от минимального напряжения на этой клемме до 10В.

o03: Время задержки для токового сигнала установки частоты Зав. уст.: 10мс

Может быть от 2 до 299 мс. При слишком большой задержке установка частоты изменяется плавно, но отклик очень медленный. При слишком коротком времени задержки получается быстрый отклик при нестабильной частоте.

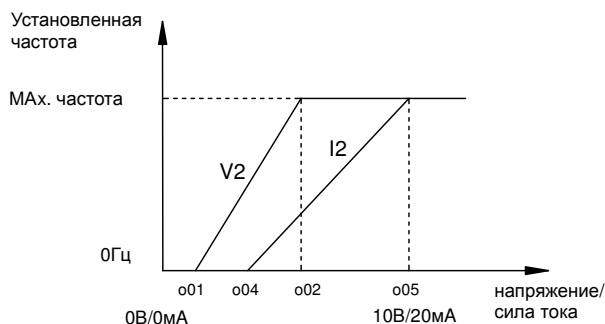
o04: Минимальное значение токового сигнала задания частоты зав. уст.: 0.00мА

Минимальный входной ток на клемме I2 может быть установлен в пределах от 0 до максимального установленного значения для этой клеммы.

o05: Максимальное значение токового сигнала задания частоты зав. уст.: 20мА

Максимальное значение для токового сигнала на клемме I2 может быть установлено в диапазоне от установленного минимального значения до 20.00 мА.

Пример. Вход V2 1~5В, o01=1В, o02=5В; вход I2 4-20мА, o04=4мА, o05=20мА



o06: выход DA1 зав. уст.: 0

***o07: зарезервировано** зав. уст.: 0

значение	выход	Определение типа выходного сигнала
0	Нет функции	Нет сигнала
1	Установка частоты	0~ мАх. Частоты
2	Фактическая частота	0~ мАх. Частота
3	Фактический ток	G/S: 200% от номинального тока, F: 150% от номинального тока, M/Z/T: 250% от номинального тока, H: 300% от номинального тока,
4	Выходное напряжение	0~135% от номинального входного напряжения
5	Напряжение на шине BUS	0~135% от напряжения на шине BUS
6	Температура IGBT	0~80 °C
7	Выходная мощность	0~200%
8	Выходная скорость	0~мАх. Скорость
9	Фактический момент	0~200% момента

o08: Нижняя граница выхода DA1 зав. уст.: 0.0%

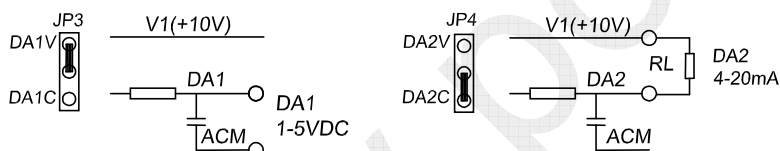
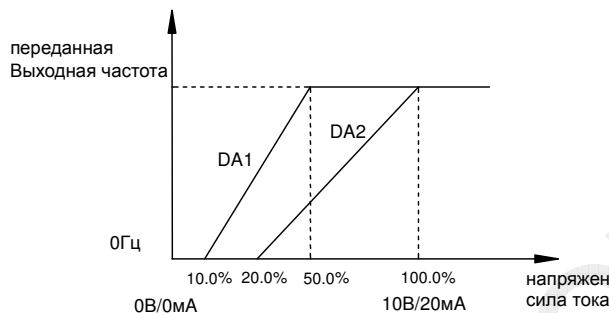
o09: Верхняя граница выхода DA1 зав. уст.: 100.0%

o10: Нижняя граница выхода DA2 зав. уст.: 0.0%

o11: Верхняя граница выхода DA2 зав. уст.: 100.0%

Пример. DA1 1-5В выходное напряжение o08=10.0%, o09=50.0%

DA2 4-20мА выходной ток o10=20.0%, o11=100.0%



DA1 Выбор вольтового выхода

DA2 Выбор токового выхода

Примечание: Каждый выходной терминал имеет 2 режима: выход напряжения (0~10В) и токовый выход (0~20мА), по умолчанию установлен выход напряжения. Переключение режимов выполняется посредством переключения переключателей JP3 и JP4 на клеммы DA1V, DA2V и DA1C, DA2C, расположенных на контрольной плате.

o12: Регулирование DFM зав. уст.: 1

Этот параметр определяет частоту выходного терминала (DFM-ACM) – 10В пост. напряжение с заполнением 50%, а также выходной сигнал клемм SPA, SPA, SPC и SPD. Частота выходного импульсного сигнала в секунду=выходная частота×o12.

Установка DFM должна удовлетворять условию: максимальная выходная частота× o12<5000Гц.

o13: Выбор выходного сигнала 1 зав. уст.: 0

o14: Выбор выходного сигнала 2 зав. уст.: 0

o15: Выбор выходного сигнала 3 зав. уст.: 0

o16: Выбор выходного сигнала 4 зав. уст.: 0

o17: Выбор выходного сигнала 5 зав. уст.: 1

o18: Выбор выходного сигнала 6 зав. уст.: 8

дисплей	Значение установки
0	Нет функций
1	Аварийная сигнализация
2	Проверка сверхтока
3	Проверка превышения нагрузки
4	Проверка превышения напряжения
5	Проверка недостатка напряжения
6	Проверка заниженной нагрузки
7	Проверка превышения температуры

8	Состояние работы и команда
9	Аномальный ПИД-сигнал обратной связи
10	Обратное вращение
11	Достижение установленной частоты
12	Верхний лимит частоты
13	Нижний лимит частоты
14	Достижение FDT-частоты 1
15	Проверка уровня FDT-частоты
16	Работа с 0 скоростью
17	Достижение позиции
18	Ошибка PG
19	Завершение выполнение 1 цикла программы
20	Проверка режима подхвата скорости
21	Состояние работы без команды
22	Команда обратного вращения
23	Сброс скорости
24	Набор скорости
25	Достижение верхней границы давления (Работает когда F61=1,F04=7)
26	Достижение нижней границы давления (работает когда F61=1,F04=7)
27	Достижение номинального тока инвертора
28	Достижение номинального тока двигателя
29	Достижение нижней границы выходной частоты
30	Достижение FDT-частоты 2
31	Код ошибки выхода (работает при o13~o16)
32	Частотный цифровой выход (o13~o16)

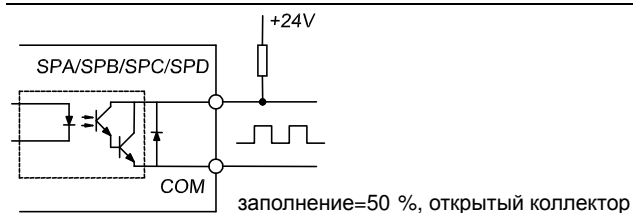
O13~o16=31, выходы с терминалов SPA, SPB, SPC, SPD:

Позиция	Дисплей	Сигнал ошибки	Output terminal			
			SPD	SPC	SPB	SPA
1	OC_C	Сигнал превышения тока в цепи проверки тока	Выкл.	Выкл.	Выкл.	Вкл.
2	OCFA	Сигнал превышения тока в управляющей цепи	Выкл.	Выкл.	Вкл.	Выкл.
3	OC_2	Превышение выходного тока, ОС защита срабатывает когда ток превышает в 1.5~ 3 (G/S□2□F□1.5□Z/M/T□2.5□H□3) раза номинальный ток двигателя	Выкл.	Выкл.	Вкл.	Вкл.
4	OU	Превышение напряжения	Выкл.	Вкл.	Выкл.	Выкл.
5	OL	Превышение нагрузки	Выкл.	Вкл.	Выкл.	Вкл.
6	PH_O	Потеря фазы	Выкл.	Вкл.	Вкл.	Выкл.
7	OH	перегрев	Выкл.	Вкл.	Вкл.	Вкл.
8	LU	Пониженное напряжение	Вкл.	Выкл.	Выкл.	Выкл.
9	UL	Under load	Вкл.	Выкл.	Выкл.	Вкл.
10	EEPPr	EEPROM ошибка	Вкл.	Выкл.	Вкл.	Выкл.
11	OC_P	Система System is нарушена из-за мгновенного повышения тока	Вкл.	Выкл.	Вкл.	Вкл.
12	E_FL	Внешняя ошибка	Вкл.	Вкл.	Выкл.	Выкл.
13	PG	PG лшибка	Вкл.	Вкл.	Выкл.	Вкл.
14	PID	Сбой ПИД-регулирования	Вкл.	Вкл.	Вкл.	Выкл.
15	DATE	Ошибка нехватки времени	Вкл.	Вкл.	Вкл.	Вкл.

Когда o13~o16=32 терминалы SPA, SPB, SPC, SPD выдают высокочастотный сигнал (рабочий период=50%). Частота пульсации в секунду=выходная частота x o12.

DFM установки должны удовлетворять условию:

Максимальная выходная частота x o12□5000Гц



o19: Минимальная входная частота

зав. уст.: 0.00/0.0Гц

o20: Максимальная входная частота

зав. уст.: 50.00/500.0Гц

Определите подсоединение аналогового входа и частоты, параметр o19 – для входа V2, I2 устанавливает частоту на минимум напряжения/тока; o20 – для V2, I2 устанавливает частоту для максимума напряжения/частоты, присоединение действует при параметре F04 равном 1, 2, или 3.

Если o19<o20, то это положительный вход, если o19>o20, то это отрицательный вход.

Если на V2 входит 1~5В, 0.00~50.00Гц, параметры устанавливаются следующим образом:

O01=1В, o02=5В, O19=0.00Гц, o20=50.00Гц.

Если на I2 приходит 4~20мА и диапазон задания частоты 45.00~30.00Гц, параметры устанавливаются следующим образом:

O04=4мА, o05=20мА, o19=45.00Гц, o20=30.00Гц



Примечание: параметры o15, o16, o18 не работают для семейства P17100 мощностью 7.5кВт и ниже, а также для серии P17600 мощностью 4кВт и ниже.

6-2-4. F70 Параметры токового контура [CUR]

C00: определение времени задержки

зав. уст.: 10мс

При слишком большом значении получаем плавное управление, но с медленным откликом. При слишком малом значении отклик системы быстрый, но возможна нестабильность. При установке параметра необходимо соотносить стабильность системы с быстротой отклика.

C01: справочное значение задержки

зав. уст.: 10ms

Справочное значение времени задержки. При слишком большом значении получаем плавное управление, но с медленным откликом. При слишком малом значении отклик системы быстрый, но возможна нестабильность.

C02: интегральное время токового контура

зав. уст.: 500мс

При слишком большом интегральном времени отклик медленный и управление внешним сигналом плохое; если это время слишком мало получается быстрый отклик, но возможны резкие колебания.

C03: пропорциональный коэффициент токового контура

зав. уст.: 100%

При большом коэффициенте получаем быстрый отклик, но возможно возникновение резких колебаний; если коэффициент слишком мал, то отклик медленный.

C04: значение наибольшего момента

зав. уст.: 80.0%

Этот параметр устанавливает максимальный момент.

C05: превышение установленного значения

зав. уст.: 60.0%

Параметр устанавливает величину превышения для двигателя.

6-2-5. Параметры контура скорости [SPD]

d00: время задержки

зав. уст.: 10мс

Параметр определяет время задержки. Диапазон задания 2~200мс. При слишком большом значении управление плавное при медленном отклике; при слишком малом значении отклик системы быстрый, но возможна нестабильность. При установке необходимо соотносить скорость отклика со стабильностью системы.

d01: интегральное время

зав. уст.: 0.25с

Диапазон задания 0.01~100.00с. При слишком большом интегральном времени получаем медленный отклик и плохое управление внешним сигналом; при слишком малом времени – быстрый отклик, но возможны резкие колебания.

d02: дифференциальное время

зав. уст.: 0.000с

Диапазон задания 0.000~1.000с. При достаточном времени резкие изменения контролируемой величины, обусловленные ПИД-воздействием быстро смягчаются. Но при слишком большом времени произойдут резкие колебания контролируемой величины. Когда время мало функция смягчения также невелика.

d03: пропорциональный коэффициент

зав. уст.: 100%

Диапазон задания 0~1000%. Чем больше коэффициент, тем быстрее отклик и наоборот.

6-2-6. F72 ПИД-параметры [PID]

P00: Режим ПИД-регулирования

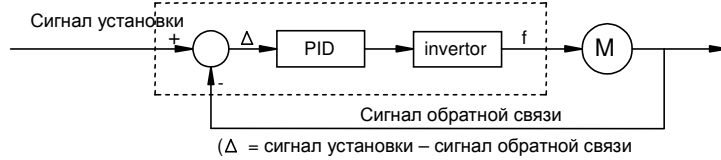
Зав. уст.: 10

Разряд десятков параметра P00 выбирает режим отработки аномального сигнала обратной связи:

- 1: Аварийная продолжительная работа: продолжительная работа после аномального сигнала обратной связи.
- 2: Аварийный сброс скорости и останов: сброс скорости и останов после аномального сигнала обратной связи.
- 3: Аварийный свободный останов (свободный выбег): свободный останов после аномального сигнала обратной связи.

Режим ПИД-регулирования:

При получении инвертором команды «старт» он может автоматически управлять выходной частотой в режиме ПИД-регулирования после сравнения установленного значения сигнала с сигналом, полученным по обратной связи с соответствующей клеммы. Этот процесс объяснён на рисунке:



PI7800/PI7600 ПИД-регулирование

0: отрицательное воздействие: когда Δ положительна – частота растёт, когда Δ отрицательна – частота уменьшается.

1: положительное воздействие: когда Δ положительна - частота падает, когда Δ отрицательна – частота растёт.

P01: ограничение выходной частоты

зав. уст.: 100%

Параметр определяет диапазон выходной частоты при ПИД-регулировании.

P02: выбор сигнала обратной связи

зав. уст.: 2

Определяет тип сигнала обратной связи при ПИД-регулировании.

0: внешние клеммы IF, сигнал 0~20мА, время отклика сигнала определяется параметром o03.

1: внешние клеммы IF, сигнал 4~20мА, время отклика на сигнал определяется параметром o03.

2: внешние клеммы VF, сигнал 0~10В, время отклика на сигнал обратной связи определяется параметром o00.

3: внешние клеммы VF, сигнал 1~5В, время отклика на сигнал обратной связи определяется параметром o00.

P03: выбор сигнала установки параметра

зав. уст.: 3

Этот параметр определяет сигнал, устанавливающий величину регулируемого параметра при ПИД-регулировании.

0: внешняя клемма I2, сигнал 0~20мА

1: внешняя клемма I2, сигнал 4~20мА

2: внешняя клемма V2, сигнал 0~10В

3: задание параметра через панель управления

4: задание параметра через RS485

5: задание сигнала через потенциометр

P04: Задание сигнала с клавиатуры пульта управления

зав. уст.: 50.0%

Когда параметр P03 равен 3, задание давления происходит через клавиатуру. Диапазон задания 0.0~100.0% - 0 соответствует минимуму давления.

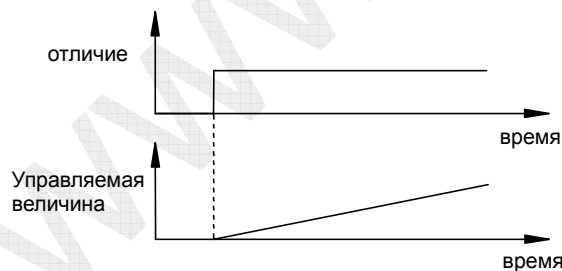
P05: Время интегрирования регулятора

зав. уст.: 0.25с

0.01~100.00с

Параметр определяет скорость интегрального регулирования, регулирующее воздействие зависит от разности между сигналом обратной связи и заданным значением.

Когда разница между сигналом обратной связи и заданным значением составляет 100% интегральный регулятор продолжает регулировать выходной сигнал до $(P01 \times F13 \times 12.5\%) \text{Гц}$ в течении заданного времени инеграции (инегральное регулирование без использования пропорционального и дифференциального регулирования). Если значение больше, то управление сохраняется, но отклик более медленный; если это значение меньше – отклик быстрый, но возможно резкое увеличение значения регулируемого параметра.



P06: Время дифференцирования регулятора

зав. уст.: 0.000с

0.000~1.000с

Параметр определяет интенсивность регулирования. Регулирующее воздействие зависит от разности между сигналом обратной связи и заданным значением регулируемого параметра.

Когда значение изменения регулируемой величины (по обратной связи) составляет 100%, то ПИД-регулятор в течении времени дифференцирования выполняет регулирующее воздействие – регулирует выходную частоту до значения $(P01 \times F13 \times 12.5\%) \text{Гц}$ (дифференциальное регулирование без использования интегральной и пропорциональной составляющей).

Чем больше величина тем больше интенсивность воздействия, но больше вероятности резкого скачка управляемого параметра (давления).

P07: Пропорциональная составляющая регулирования

зав. уст.: 100%

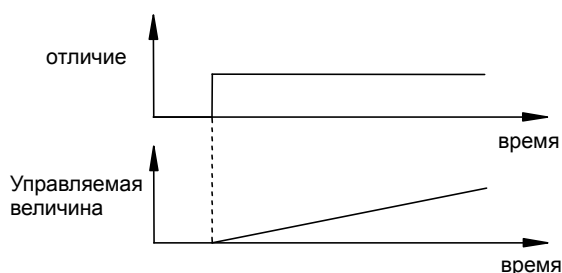
0~1000%

Параметр определяет интенсивность ПИД-регулирования – чем больше параметр, тем больше интенсивность.

Когда пропорциональный коэффициент равен 100% и разница между сигналом обратной связи и заданным значением составляет 100% ПИД-регулятор выдаёт выходную частоту $(P01 \times F13 \times 12.5\%) \text{Гц}$ (пропорциональное регулирование без учета интегральной и дифференциальной

составляющей).

Пропорциональный коэффициент – это параметр, определяющий быстроту отклика системы на изменение регулируемого параметра. Если коэффициент большой, то отклик быстрый; при слишком быстром отклике возможны резкие скачки регулируемого параметра (давления). При небольшом коэффициенте пропорциональности отклик системы будет запаздывать.



P08: Время обнаружения ошибки

зав. уст.: 300.0с

0.1~3200.0с

Параметр определяет длительность вывода ПИД-регулятором регулируемой величины на заданное значение. Если это время превышено, то это означает ошибку ПИД-регулирования.

6-2-7. F73 Системные параметры [SYS]

y00: восстановление заводских установок

зав. уст.: 0

0: не восстанавливать

1: восстановить

Когда параметр включен все параметры будут восстановлены в соответствии с заводскими установками.

Те параметры, на которые не предусмотрены заводские установки будут сохранены с установленными значениями.

y01: запись ошибки 1

y02: запись ошибки 2

y03: запись ошибки 3

y04: запись ошибки 4

y05: запись ошибки 5

Эти параметры регистрируют ошибки, произошедшие последние несколько раз и могут информировать об объекте мониторинга и времени ошибки при помощи кнопки 'PRG' и кнопок «плюс» или «минус».

Обследование объекта ошибки:

0: состояние ошибки

Расшифровка кодов ошибок указана ниже:

Номер ошибки	Показания LED-дисплея	Сообщение ошибки
0	OC_C	Сигнал превышения силы тока из цепи проверки тока
1	OCFA	Сигнал превышения тока в цепи управления
2	OC_2	Превышение выходного тока, защита от превышения тока при достижении тока двигателя величины в 1.5~3 раза превышающей номинальный ток двигателя (G/S:2; F:1.5; Z/M/T:2.5; H:3)
3	OU	Превышение напряжения
4	OL	Превышение нагрузки
5	PH_O	Потеря фазы
6	OH	Перегрев
7	LU	Пониженное напряжение
8	UL	Пониженная нагрузка
9	EEPr	EEPROM ошибка
10	OC_P	Система нарушена или подверглась влиянию мгновенного повышенного тока
11	E_FL	Внешняя ошибка
12	PG	PG ошибка датчика скорости вращения двигателя
13	PID	Ошибка ПИД-регулятора
14	DATE	Ошибка времени

1: выходная частота в момент ошибки

Выходная частота инвертора в момент ошибки

2: выходной ток в момент ошибки

Фактический выходной ток в момент ошибки

3: выходное напряжение в момент ошибки

Фактическая величина напряжения в момент ошибки

4: состояние работы в момент ошибки
состояние работы в момент ошибки

LED-дисплей показывает рабочее состояние:

Первая ячейка дисплея		Вторая ячейка дисплея		Третья ячейка дисплея	Четвертая ячейка дисплея	
F	Команда «вперед»	F	Состояние прямого вращения	код	A	Набор оборотов
R	Команда «реверс»	R	Состояние обратного вращения		D	Сброс оборотов
S	Команда «стоп»	S	Состояние останова		E	Работа с постоянной скоростью
					S	Состояние останова

у06: перезагрузка записи ошибки зав. уст.: 0

0: не действует, записи ошибок сохраняются
1: перезагрузка (стирание) записей ошибок

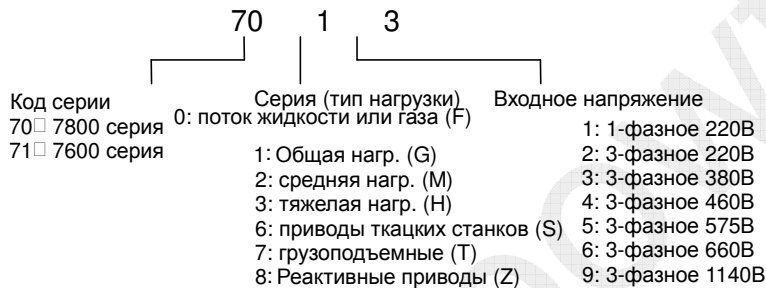
у07: номинальный выходной ток

Номинальный выходной ток инвертора.

у08: номинальное входное напряжение

Номинальное входное напряжение инвертора. Должно быть установлено на заводе-изготовителе в качестве входного напряжения инвертора

у09: серия инвертора (справочная информация – не подлежит изменению пользователем)



у10: версия программного обеспечения (справочная информация – не подлежит изменению пользователем)

у11: скорость передачи данных зав. уст.: 3

0:1200 1:2400 2:4800 3:9600 4:19200 5:38400

у12: адрес связи зав. уст.: 8

Каждому инвертору присваивается свой уникальный адрес по которому инверторы, объединённые в сеть распознают друг друга. Могут быть присвоены номера от 1 до 127.

Для данной функции ведущий компьютер (инвертор) должен быть настроен по следующим параметрам:

у	адрес.	128
---	--------	-----

Ведомый инвертор должен быть настроен следующим образом:

F04	Режим установки частоты	пропорциональная установка через клемму V2	1
		пропорциональная установка через клемму I2	1
F05	Режим управления работой	Пропорциональное управление	4
F13	Максимальная частота	Максимальная выходная частота инвертора	
F22	Минимальная частота	Минимальная выходная частота инвертора	
у12	адрес	0~127	
у11	Скорость передачи	Та же, что и на ведущем инверторе	
б15	Козф-т пропорциональности управления	0.10~10.00	
о01	V2 минимальное входное напряжение	Минимальное напряжение регулирования частоты	
о02	V2 максимальное напряжение	Максимальное напряжение регулирования частоты	
о19	Минимальная входная частота	0.00	
о20	Максимальная выходная частота	Регулируется	

у Если адрес установлен 128, то инвертор является ведущим с пропорциональной связью. В качестве ведущего может использоваться только один инвертор.

у Для ведущего инвертора параметры F04 и F05 могут принимать любые значения. Работа ведомых инверторов определяется установками ведущего.

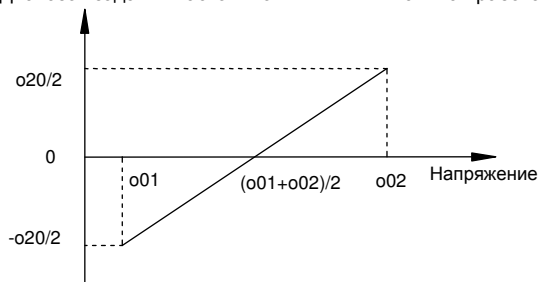
РАЗДЕЛ VI. ОПИСАНИЕ ФУНКЦИОНАЛЬНЫХ ПАРАМЕТРОВ

- у Если у ведущего инвертора параметр F04=11/12 – установлена регулирование частоты по пропорциональной связи, автоматически F63=1, то частота ведущего инвертора управляется через клеммы многоступенчатой скорости MSS - S1/SS2/SS3.

SS3	SS2	SS1	Частота ведущего инвертора
0	0	0	Регулирование потенциометром
0	0	1	1 ступень скорости + регулирование потенциометром
0	1	0	2 ступень скорости + регулирование потенциометром
0	1	1	3 ступень скорости + регулирование потенциометром
1	0	0	4 ступень скорости + регулирование потенциометром
1	0	1	5 ступень скорости + регулирование потенциометром
1	1	0	6 ступень скорости + регулирование потенциометром
1	1	1	7 ступень скорости + регулирование потенциометром

- у Ведущий инвертор управляет режимом работы ведомых инверторов.
 у Установка частоты инвертора=коэффициент пропорциональной связи×частота ведущего инвертора + значение регулирования от потенциометра.

Диапазон задания частоты: от F22 – минимальная рабочая частота до F13 – максимальная .



Пример. Установки ведущего инвертора:

F04	Режим установки частоты	V2 пропорциональная связь – регулирование частоты	1 1
y12	Адрес	128	
y11	Скорость передачи данных	3	
o01	V2 минимальное входное напряжение	2В	
o02	V2 максимальное входное напряжение	10В	
o19	Минимальная входная частота	0.00Гц	
o20	Максимальная входная частота	20.00Гц	

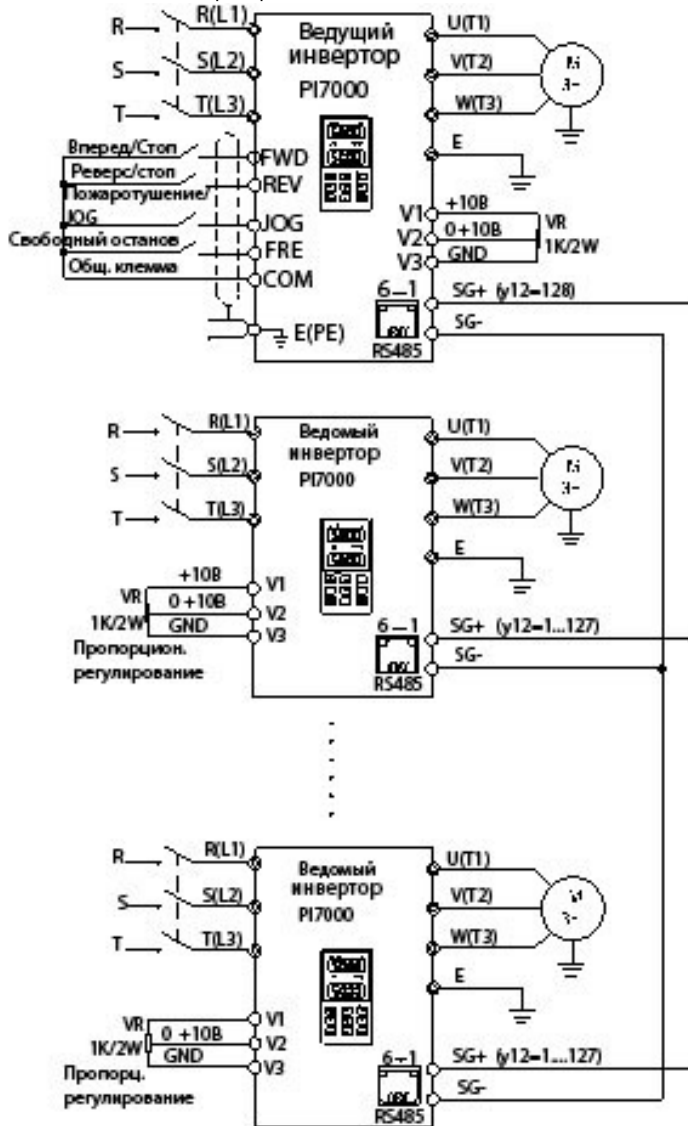
Установки ведомого инвертора:

F04	Режим установки частоты	11:V2 пропорциональное регулирование
F05	Режим управления работой инвертора	4
F13	Максимальная частота	50.00Гц
F22	Минимальная рабочая частота	0.00Гц
y12	Адрес	8
y11	Скорость передачи данных	Такая же, как и у ведущего инвертора
b15	Коэффициент пропорциональной связи	1.00
o01	V2 минимальное входное напряжение	2В
o02	V2 максимальное входное напряжение	10В
o19	Минимальная входная частота	0.00Гц
o20	Максимальная входная частота	20.00Гц

Диапазон регулирования потенциометром 20.00Гц

2В -10Гц
 6В 0НГц
 10В +10Гц

Схема подключения для пропорциональной связи:



y13: установка общего времени работы зав. уст.: 1

Функция определяет добавлять время работы инвертора каждый раз или нет.

0: автоматически стирает предыдущую запись после старта

1: складывает время работы после каждого старта.

y14: единицы измерения общего времени зав. уст.: 0

0: часы

1: дни

y15: Дата изготовления - год зав. уст.: день отгрузки с завода

y16: день изготовления – месяц-день зав. уст.: день отгрузки с завода

y17: ввод пароля

В заблокированном состоянии LED-дисплей отображает число неправильных вводов пароля. Существует лимит неправильных наборов пароля – не более трёх раз, если неправильный пароль вводился три раза, то система заблокирует дальнейший ввод пароля. Эта мера необходима для предотвращения несанкционированного использования прибора. Для повторного ввода пароля необходимо перезапустить инвертор.

y18: задание пароля

Параметр устанавливает пароль – любое число в диапазоне 0~9999. После установки пароля параметр блокируется монитор отображает слово "code"; при разблокировании или введении правильного пароля монитор отобразит слово "deco".

6-2-8. F74 параметры двигателя [МОТ]

b00: число полюсов двигателя зав. уст.: 2

Задаёт половину числа полюсов двигателя.

b01: номинальный ток двигателя зав. уст.: (y07) A

Установленный номинальный ток двигателя не должен больше быть больше номинального тока инвертора. Этот параметр позволяет обеспечивать защиту от перегрузки двигателя и режим сохранения энергии.

Для предотвращения перегрева двигателя в режиме самоохладжения при малых оборотах и изменения мощности двигателя при незначительных изменениях характеристик пользователь может сам корректировать этот параметр для защиты двигателя.

Заводская установка определяется мощностью и значением параметра y07.

b02: номинальное напряжение двигателя

Если номинальное напряжение меньше чем напряжение питания необходимо проверить изоляцию.

b03: номинальная скорость двигателя зав. уст.: 1500об/мин

Скорость работы двигателя при номинальной мощности.

b04: номинальная частота двигателя зав. уст.: 50.00/500.0Гц

b00~b04 – параметры необходимо переписать с таблички двигателя.

Векторный контроль требует точной установки параметров двигателя.

Для обеспечения качественного управления обеспечьте правильность подбора инвертора для двигателя. При этом ток двигателя должен находиться в пределах 30%~120% от номинального тока инвертора.

b05: ток двигателя без нагрузки зав. уст.: (y07×40%)A

Ток без нагрузки влияет на степень компенсации скольжения.

Заводская установка определяется мощностью и установленным по умолчанию параметрам y07×40%.

b06: сопротивление статора зав. уст.: 0.000Ом

Когда b13 равно 1 система определяет автоматически.

b07: сопротивление ротора зав. уст.: 0.000Ом

Когда b13 равно 1 система определяет автоматически.

b08: индуктивность рассеяния зав. уст.: 0.0 мГн

Когда b13 равно 1 система определяет автоматически.

b09: взаимная индуктивность зав. уст.: 0.0мГн

Когда b13 равно 1 система определяет автоматически.

b05~b09 - основные параметры двигателя, необходимые для векторного управления.

Когда параметр b01 установлен, параметры b05~b09 автоматически переключаются на стандартные для Y 4-х полюсного асинхронного двигателя. Инвертор может получить параметры двигателя без автоматической установки параметров.

Если настройки инвертора не совпадают с параметрами двигателя используйте параметр b13 для установки точных параметров двигателя. Если известны точные параметры двигателя их необходимо ввести вручную.

b10: PG-пульсация зав. уст.: 2048

Частота пульсации при работе двигателя.

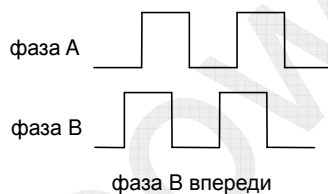
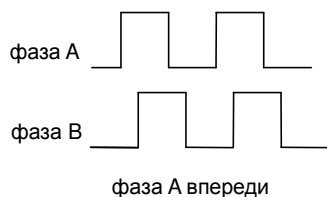
b11: PG останов зав. уст.: 0

Устанавливается метод останова.

0: постоянное вращение

1: аварийный сигнал и сброс скорости для останова

2: аварийный сигнал и свободный останов

b12: PG направление вращения зав. уст.: 0

Параметр определяет направление вращения энкодера.

0: Если фаза А идет впереди при прямом вращении двигателя b12 устанавливается на 0.

1: Если впереди фаза В при прямом вращении двигателя b12 устанавливается на 1.

Примечание: параметры b10/11/12 доступны с PG. При необходимости установки PG-платы пожалуйста свяжитесь с нашей компанией.

b13: измерение параметров двигателя зав. уст.: 0

Параметр устанавливается для выполнения динамических измерений параметров двигателя. Пожалуйста отключите двигатель от инвертора (работа без нагрузки).

Когда b13=1, инвертор автоматически начинает измерять параметры.

Когда на мониторе "CAL1": измеряется сопротивление статора, двигатель останавливается.

Когда на мониторе "CAL2": сопротивление ротора, индуктивность рассеяния, двигатель останавливается.

Когда на мониторе "CAL3": взаимная индуктивность, двигатель работает на большой скорости.

Измерения останавливаются нажатием кнопки "STOP".

Измерения заканчиваются после исчезновения надписи "CAL3".

Параметр b1 переключается на 0 после измерения. Измеренные параметры будут автоматически сохранены в b05~b09.

b14: Отображение скорости вращения зав. уст.: 100.0%

Регулирование отображения фактической скорости вращения двигателя, параметр F00: 6 фактическая скорость двигателя.

b15: Значение пропорциональной связи зав. уст.: 1.00

Уникальный номер для каждого инвертора.

Устанавливается в диапазоне от 1 до 127 – адрес ведомого инвертора.

F73=128, инвертер с такой установкой является ведомым инвертором при пропорциональном регулировании.

Установленная частота ведомого инвертора= Значение пропорциональной связи X частота ведущего инвертора

Режим работы ведомого инвертора.

b16: Зарезервировано зав. уст.: 0**b17: Зарезервировано** зав. уст.: 0

Раздел VII. Диагностика сбоев и способы устранения

Проблемы	Причины	Решения
Панель управления не работает	Неправильная установка режима управления	Проверьте параметр F05.
	Неправильная установка частоты	Проверьте параметр F04.
Потенциометр не регулирует скорость	Неправильная установка режима управления	Проверьте параметр F05.
	Неправильная установка частоты	Проверьте параметр F04.
Двигатель не вращается	LED-дисплей показывает ошибку	
	Нет напряжения между клеммами P и N.	Проверьте наличие напряжения на входе в инвертор
	Клеммы U, V или W не выдают сигнал, либо аномальный сигнал.	Проверьте режим управления и частотный параметр. Проверьте состояние контактов если они управляются посредством внешнего терминала.
	Перезапуск после падения напряжения или свободного выбега	Помните об установках управления.
	Слишком большая нагрузка на двигатель	Проверьте и уменьшите нагрузку.
Превыше- ние по току OC	Ошибка OC-P	Работа системы прервана либо произошло превышение тока
	Ошибка OC-C	OC-сигнал из контура самопроверки
	Ошибка OC-FA	OC-сигнал из контура двигателя
	Ошибка OC-2	Высокий входной ток и ток,превышающий в 1.5~3 раза допустимый ток двигателя (G/S: 2; F: 1.5; Z/M/T: 2.5;H:3).
	Превышение по току при наборе скорости	Переустановите или измените значения функций F09, F18, F19.
	Превышение по току при уменьшении скорости вращения	Переустановите или измените значения функций F10, F20, F21.
	Превышение по току во время управления	Проверьте причину изменения нагрузки и устраните её.
	Периодическое превышение по току во время управления или старта	Проверьте – возможно в цепи или заземлении небольшой пробой.
	Прерывания в работе	Проверьте провод заземления, заземление экранированного кабеля и клеммы.
Превыше- ние нагрузки OL	Слишком большая нагрузка	Уменьшите нагрузку или увеличьте значение b01 в соответствии с допустимым значением нагрузки или увеличьте значение F46 чтобы повисить уровень защиты.
	Установлен неправильный параметр	Измените значение параметра b01.
Превыше- ние напряжения OU	Значение входного напряжения превысило допустимый предел	Проверьте правильность напряжения. Проверьте правильность выбора номинального напряжения инвертора

	Слишком быстрый сброс оборотов	Измените значение функции F10.
	Нагрузка имеет слишком большую инерцию	Уменьшите инерцию нагрузки или увеличьте мощность инвертора, или используйте инвертор типа В или добавьте тормозной модуль.
Низкое напряжение LU	Слишком низкое напряжение в сети	Проверьте правильность напряжения. Проверьте правильность выбора номинального напряжения инвертора.
	Временное отключение питания	Закажите комплект конденсаторов (опция).
	Слишком маленькая мощность или большие пиковые токи.	Обновите оборудование Вашей системы подачи электроэнергии
Перегрев OH	Слишком высокая температура наружного воздуха	Улучшите внешние условия, возможна установка вентиляторов.
	Несущая частота слишком велика	Проверьте установку функции F15.

Примечание:

- После отключения инвертора от электропитания не прикасайтесь к платам прибора и его внутренним частям как минимум в течении 5 минут после того, как лампочка-индикатор питания погасла. При помощи приборов убедитесь, что инвертор полностью разряжен перед тем как приступать к работам внутри инвертора. В противном случае есть опасность поражения электрическим током.
- Не прикасайтесь к платам и транзисторам и другим частям внутри инвертора не приняв меры по устранению статического электрического заряда. В противном случае компоненты прибора могут быть повреждены.

Раздел VIII. Стандартные спецификации

8-1. Спецификация

8-1-1. Спецификации на PI7800

Тип инвертора	Легкая нагрузка F		Стандартная нагрузка G		Средняя нагрузка M		Тяжелая нагрузка H		Обозначение
	PF кВт	IF А	PG кВт	IG А	PM кВт	IM А	PH кВт	IH А	
3-х фазное напряжение 380В 50/60Гц									
PI7800●●●□3	11	25	7.5	16	5.5	13	5.5	13	1N2
PI7800●●●□3	15	32	11	25	7.5	16	7.5	16	1N2
PI7800●●●□3	18.5	38	15	32	11	25	11	25	1N2
PI7800●●●□3	22	45	18.5	38	15	32	11	25	1N3
PI7800●●●□3	30	60	22	45	18.5	38	15	32	1N3
PI7800●●●□3	37	75	30	60	22	45	18.5	38	2N1
PI7800●●●□3	45	90	37	75	30	60	22	45	2N1
PI7800●●●□3	55	110	45	90	37	75	30	60	2N2
PI7800●●●□3	75	150	55	110	45	90	37	75	2N2
PI7800●●●□3	93	170	75	150	55	110	45	90	2N2
PI7800●●●□3	110	210	93	170	75	150	55	110	2N3
PI7800●●●□3	132	250	110	210	93	170	75	150	2N3
PI7800●●●□3	160	300	132	250	110	210	93	170	2N4
PI7800●●●□3	187	340	160	300	132	250	110	210	2N4
PI7801●●●□3			132	250					3N1
PI7801●●●□3			160	300					3N1
PI7800●●●□3	200	380	187	340	160	300	132	250	3N1
PI7800●●●□3	220	415	200	380	187	340	160	300	3N1
PI7800●●●□3	250	470	220	415					3N1
PI7800●●●□3	280	520	250	470	200	380	187	340	3N2
PI7800●●●□3	315	600	280	520	220	415	200	380	3N2
PI7800●●●□3	355	640	315	600	250	470	220	415	3N2
PI7800●●●□3	400	750	355	640	280	520	250	470	3N2

8-1-2. Спецификация на PI7600

Тип инвертора	Легкая нагрузка F		Стандартная нагрузка G		Средняя нагрузка M		Тяжелая нагрузка H		Обозначение
	PF кВт	IF А	PG кВт	IG А	PZ кВт	IZ А	PH кВт	IH А	
1-фазное напряжение 220В 50/60Гц									
PI7600●●●□1	0.75	4	0.4	2.5					4N2B
PI7600●●●□1	1.5	7	0.75	4	0.4	2.5			4N2B
PI7600●●●□1			1.5	7	0.75	4	0.4	2.5	4N2B
PI7600●●●□1	2.2	10	2.2	10	1.5	7	0.75	4	4N3B
PI7600●●●□1	4	16	4	16	2.2	10	1.5	7	4N3B
PI7600●●●□1	5.5	20	5.5	20	4	16	2.2	10	4N4B
3-х фазное напряжение 220В 50/60Гц									
PI7600●●●□2	0.75	4	0.4	2.5					4N2B
PI7600●●●□2	1.5	7	0.75	4	0.4	2.5			4N2B
PI7600●●●□2			1.5	7	0.75	4	0.4	2.5	4N2B
PI7600●●●□2	2.2	10	2.2	10	1.5	7	0.75	4	4N3B
PI7600●●●□2	4	16	4	16	2.2	10	1.5	7	4N3B
PI7600●●●□2	5.5	20	5.5	20	4	16	2.2	10	4N4B
3-х фазное напряжение 380В 50/60Гц									
PI7600●●●□3			0.75	2.5	0.75	2.5	0.75	2.5	4N2B
PI7600●●●□3	1.5	3.7	1.5	3.7	1.5	3.7	1.5	3.7	4N2B
PI7600●●●□3	2.2	5	2.2	5	2.2	5	2.2	5	4N2B
PI7600●●●□3	4	8.5	4	8.5	4	8.5	4	8.5	4N3B
PI7600●●●□3	5.5	13	5.5	13	5.5	13			4N3B
PI7600●●●□3	7.5	16	7.5	16	7.5	16	5.5	13	4N4B
PI7600●●●□3	11	25					7.5	16	4N4B

8-1-3. Таблица номинальных токов для различных исполнений

Типы G/F/H/S/Z/T/M						
(В)	220В 1Ф	220В (240В)	380В (415В)	460В (440)	575В	660В
(кВт)	(А)	(А)	(А)	(А)	(А)	(А)
0.4	2.5	2.5	-	-	-	-
0.75	4	4	2.5	2.5	1.7	-
1.5	7	7	3.7	3.7	2.5	-
2.2	10	10	5	5	4	-
4	16	16	8.5	8	6.5	5.5
5.5	20	20	13	11	8.5	7.5
7.5	30	30	16	15	10.5	9
11	42	42	25	22	17	15
15	55	55	32	27	22	18
18.5		70	38	34	26	22
22		80	45	40	33	28
30		110	60	55	41	35
37		130	75	65	52	45
45		160	90	80	62	52
55		200	110	100	76	63
75		260	150	130	104	86
93		320	170	147	117	98
110		380	210	180	145	121
132		420	250	216	173	150
160		550	300	259	207	175
187		600	340	300	230	198
200		660	380	328	263	218
220		720	415	358	287	240
250		-	470	400	325	270
280		-	520	449	360	330
315		-	600	516	415	345
375		-	680	600	450	390
400		-	750	650	520	430
500		-	920	800	650	540

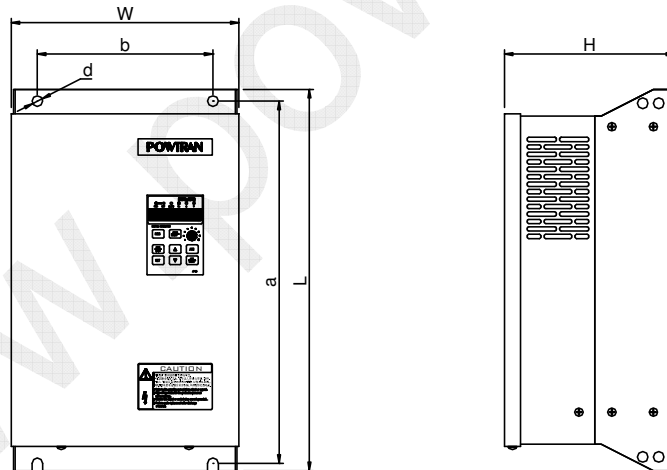
8-2. Стандартная спецификация

Позиции		Пояснение	
Сигловые характеристики	Напряжение и частота	Одно-фазный 200~240В,50/60Гц Трёхфазный 200~240В,50/60Гц Трёхфазный 380~415В,50/60Гц Трёхфазный 440~460В,50/60Гц Трёхфазный 575В,50/60Гц Трёхфазный 660В,50/60Гц Трёхфазный 1140В,50/60Гц	
	Допустимые отклонения	напряжение: $\pm 15\%$ частота: $\pm 5\%$	
Управление	Система управления	Высокоэффективный инвертор с векторным управлением на основе цифрового процессора	
	Выходная частота	G/F/Z/S/T/M:0.00~800.0Гц с максимальным диапазоном 10.00~800.0Гц H:0.00~2000.0Гц с максималным диапазоном 10.00~2000.0Гц	
	Метод управления	V/F control, V/F+ PG control, vector + PG control	
	Способ получения синусоиды	Асинхронная пространственно-векторная ШИМ, бесступенчатая и подсекционная синхронная ШИМ, Двухфазная оптимизированная векторная ШИМ	
	Автоматическое поддержание крутящего момента	Низкочастотная система (1Гц) и широкий диапазон регулирования момента посредством управления в v/f режиме.	
	Управление ускорением/торможением	Настройка Ускорения/Торможения по S-образной кривой. Максимальная длительность 26 ч.	
	Управление выполнением программ	7 ступеней скорости, максимальная длительность 88 ч.	
	Точность установки частоты	Цифровая:0.01Гц(300 Гц и ниже),0.1 Гц (свыше 300 Гц) Аналоговая:0.05Гц/60Гц	
	Точность частоты	Точность 0.01%(при25°C \pm 10°C)	
	Режим кривой V/F	Линейный, квадратичный, 8 типов кривых, выбираемых пользователем	
	Запас по перегрузке	G/S:150% в течении 1 мин, 200% в течении 0.1 с F:120% в течении 1 мин, 150% в течении 0.1 с Z/M/T:180% в течении 1 мин, 250% в течении 0,1 с H:250% в течении 1 минуты, 300% в течении 0.1 с	
Компенсация сдвига	0~10% автоматическая компенсация		
настройка	Входной сигнал	Метод ввода данных	Клавиатура/терминал/цифровой порт
		Установка частоты	11 режимов установки частоты, включая DC 0~10V, DC 0~20mA, DC 4~20mA, регулятор на панели прибора.
		Сигнал запуска	Вперед, назад
		Мультискоростной режим	Возможность установки 7 ступеней скорости (с использованием мультифункции или запуска программ)
		Мультискоростное ускорение	Возможность установки 8 ступеней скорости (с использованием мультифункции или запуска программ)
		Быстрый останов	Прерывание сигнала контроллера.
		Прогон программ	Запуск выполнения программ
		Режим jog	Работа на малой скорости
		Сброс ошибки	Когда функция защиты не срабатывает, система автоматически перезагружается
		ПИД сигнал обратной	DC 0~10V, DC 1~5V, DC 0~20mA, DC 4~20mA
Работа	Выходной сигнал	Статус	Состояние двигателя, останов, ускорение/замедление, уровень скорости, Статус запущенной программы
		Выходной сигнал об ошибке	Выходной сигнал: AC 250V 5A, DC 30V 5A
		Аналоговые выходы	2 аналоговых выхода, возможно выбора из 8 сигналов: частота, ток, напряжение, температура и т.д., диапазон выходного сигнала 0~10V/0~20mA.
		Выходные сигналы	6 выходных сигналов, каждый по 32 бит.
		Функции работы	Ограничение частоты, проскок частоты, компенсация момента, защита от обратного хода, автоматическая настройка, ПИД управление
		DC тормоз	Система с ПИД-регулятором регулирует ток торможения для достижения нужного момента
Функции защиты	Защита инвертора	Защиты от повышенного и пониженного напряжения, высокого тока, высокой нагрузки, перегрева, длительного высокого тока и напряжения, потеря фазы (опция), внешняя ошибка, ошибка связи, ошибка обратной связи, ошибка PG.	
	Монитор температуры транзистора	Показывает температуру транзистора	
	Управление вентилятором охлаждения	Устанавливается температура включения вентилятора (опция).	

	Перезапуск после моментной потери напряжения		Менее чем 15 мс: работа продолжается Более 15 мс: автоматическая проверка скорости двигателя, перезапуск после кратковременной потери напряжения.
	Режим захвата скорости		Инвертер захватывает скорость автоматически до запуска
	Функция защиты параметров		Защищает параметры инвертора установкой пароля и кодированием
Дисплей	LCD Англ. + LED панель	Сообщения о выполнении программ	66 параметров: установленная частота, действительная частота, действительный ток, доля токовой загрузки, напряжение на шине постоянного тока, действительное выходное напряжение, действительная частота мотора, наработка, температура транзистора, установленная величина PID, обратная связь PID, степень загрузки мотора по мощности, установленное возбуждение, действительное возбуждение, установленный момент, действительный момент. Показывает одновременно 3 параметра: усановленное, действительное значение параметра и статус работы. Выбирать используя F00, F65 □ F66.
		Сообщения об ошибках	Сохраняет 5 сообщений об ошибках. Выдает информацию о типе ошибки, напряжении, токе, частоте, статусе работы.
связь	RS485		Полностью изолированный модуль RS485 (опция), возможна связь с большинством компьютеров.
	CAN BUS		CAN BUS модуль (опция)
Условия работы	Рабочая температура		-10 °C~ 40°C
	Температура хранения		-20°C ~65°C
	Влажность		Меньше 90 % RH
	Высота установки / вибрация		Менее 1000 м, менее 5.9м/с ² □=0.6g
	Место установки		Отсутствие агрессивных и горючих газов, масел и грязи
Охлаждение		Принудительное и естественное охлаждение	

8-3 Размеры**8-3-1. Серия P17800 (3-х фазное напряжение 380В~415В, 50/60Гц)**

1. 1N2~1N3, 2N1~2N4



1) 1N2

Тип	(кВт)	Обозначение	Габариты			Установочные размеры			Вес нетто, кг	Общий вес, кг	Панель управления
			L	W	H	a	b	d			
F	11~18.5	1N2	360	235	207	340	150	Ø10	10	11	JP6E7000
G	7.5~15										
M	5.5~11										
H	5.5~11										

2) 1N3

Тип	(кВт)	Обозначение	Габариты			Установочные размеры			Вес нетто, кг	Общий вес, кг	Панель управления
			L	W	H	a	b	d			
F	22~30	1N3	410	264	242	390	165	Ø10	14	15.5	JP6E7000
G	18.5~22										
M	15~18.5										
H	11~15										

3) 2N1

Тип	(кВт)	Обозначение	Габариты			Установочные размеры			Вес нетто, кг	Общий вес, кг	Панель управления
			L	W	H	a	b	d			
F	37~45	2N1	560	300	243	540	200	Ø10	22	23.5	JP6E7000
G	30~37										
M	22~30										
H	18.5~22										

4) 2N2

Тип	(кВт)	Обозначение	Габариты			Установочные размеры			Вес нетто, кг	Общий вес, кг	Панель управления
			L	W	H	a	b	d			
F	55~93	2N2	660	365	293	640	250	Ø10	40	48	JP6E7000
G	45~75										
M	37~55										
H	30~45										

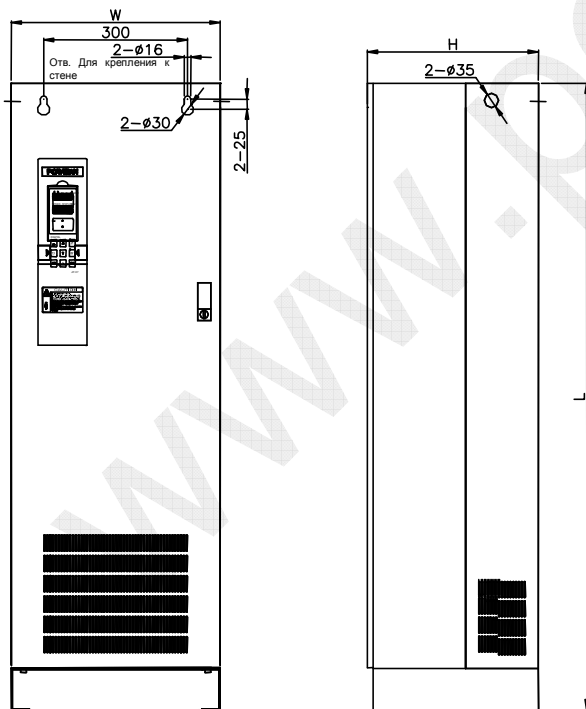
5) 2N3

Тип	(кВт)	Обозначение	Габариты			Установочные размеры			Вес нетто, кг	Общий вес, кг	Панель управления
			L	W	H	a	b	d			
F	110~132	2N3	710	455	293	690	350	Ø10	57	68	JP6E7000
G	93~110										
M	75~93										
H	55~75										

6) 2N4

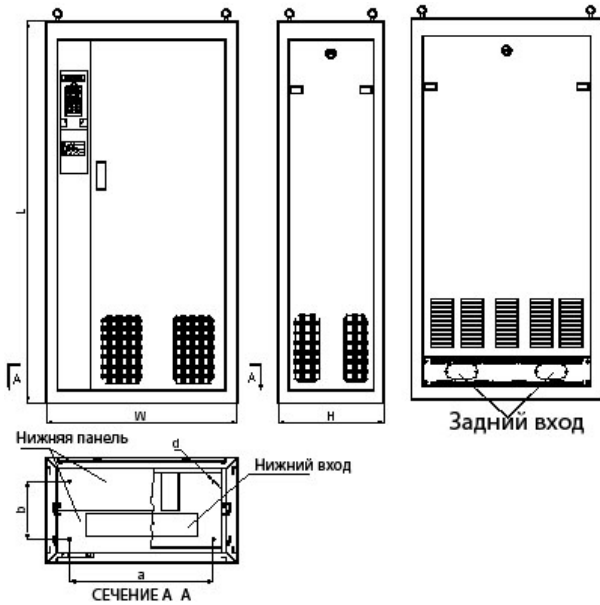
Тип	(кВт)	Обозначение	Габариты			Установочные размеры			Вес нетто, кг	Общий вес, кг	Панель управления
			L	W	H	a	b	d			
F	160~187	2N4	910	480	342	890	350	Ø10	72	86	JP6E7000
G	132~160										
M	110~132										
H	93~110										

2. 3N1



Тип	(кВт)	Структура обозначения	Габариты, мм			Установочные размеры, мм			Вес нетто кг	Общий вес кг	Панель управления
			L	W	H	a	b	d			
F	200~250	3N1	1540	515	443	465	367	Ø13	160	190	JP6E7000
G	187~220										
M	160~1877										
H	132~160										

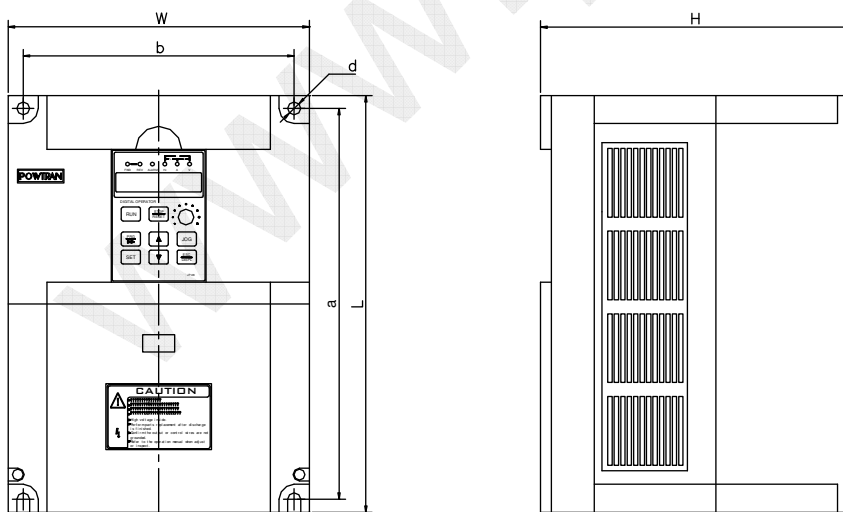
3. 3N2



Тип	(кВт)	Структура обозначения	Габариты, мм			Установочные размеры, мм			Вес нетто кг	Общий вес кг	Панель управления
			L	W	H	a	b	d			
F	280~400	3N2	1700	850	492	640	260	Ø13	280	350	JP6E7000
G	250~355										
M	200~280										
H	187~250										

8-3-2 P17600

1. 4N2B-4N4B



1) 4N2B

Напряж ение	Тип	(кВт)	Структу ра обознач ения	Габариты, мм			Установочные размеры, мм			Вес нетто кг	Общи й вес кг	Панель управле ния
				L	W	H	a	b	d			
1ф. 220В	F	0.75~1.5	4N2B	170	125	162	160	112	Ø5	2	2.4	JP5E7000
	G	0.4~1.5										
	M	0.4~0.75										
	H	0.4										
3ф. 220В	F	0.75~1.5	4N2B	170	125	162	160	112	Ø5	2	2.4	JP5E7000
	G	0.4~1.5										
	M	0.4~0.75										
	H	0.4										
3ф. 380В	F	1.5~2.2	4N2B	170	125	162	160	112	Ø5	2	2.4	JP5E7000
	G	0.75~2.2										
	M	0.75~2.2										
	H	0.75~2.2										

2) 4N3B

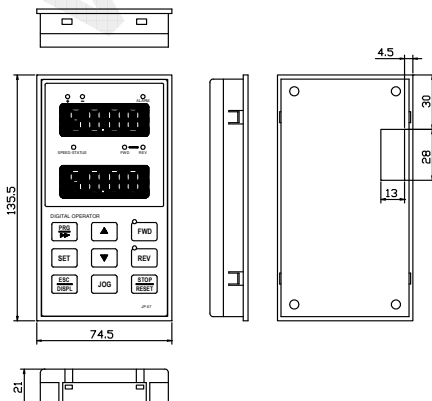
Напряж ение	Тип	(кВт)	Структу ра обознач ения	Габариты, мм			Установочные размеры, мм			Вес нетто кг	Общи й вес кг	Панель управле ния
				L	W	H	a	b	d			
1ф. 220В	F	2.2~4	4N3B	220	150	178	205	138	Ø5.5	3	3.5	JP5E7000
	G	2.2~4										
	M	1.5~2.2										
	H	0.75~1.5										
3ф. 220В	F	2.2~4	4N3B	220	150	178	205	138	Ø5.5	3	3.5	JP5E7000
	G	2.2~4										
	M	1.5~2.2										
	H	0.75~1.5										
3ф. 380В	F	4~5.5	4N3B	220	150	178	205	138	Ø5.5	3	3.5	JP5E7000
	G	4~5.5										
	M	4~5.5										
	H	4										

3) 4N4B

Напряж ение	Тип	(кВт)	Структу ра обознач ения	Габариты, мм			Установочные размеры, мм			Вес нетто кг	Общи й вес кг	Панель управле ния
				L	W	H	a	b	d			
1ф. 220В	F	5.5	4N4B	300	218	212	288	203	Ø6.5	6	7	JP6E7000
	G	5.5										
	M	4										
	H	2.2										
3ф. 220В	F	5.5	4N4B	300	218	212	288	203	Ø6.5	6	7	JP6E7000
	G	5.5										
	M	4										
	H	2.2										
3ф. 380В	F	7.5~11	4N4B	300	218	212	288	203	Ø6.5	6	7	JP6E7000
	G	7.5										
	M	7.5										
	H	5.5~7.5										

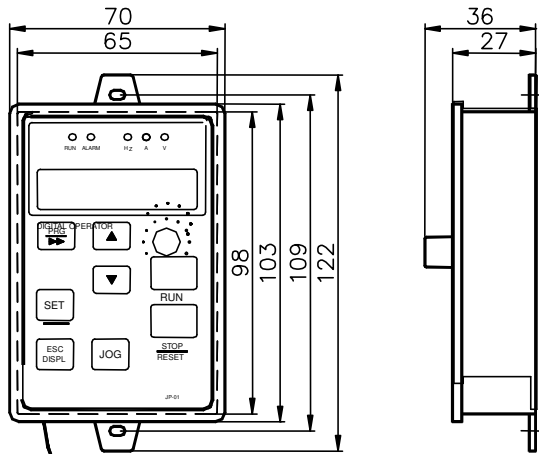
8-3-3. Размеры панелей управления

Размеры панелей JP6E7000/JP6C7000



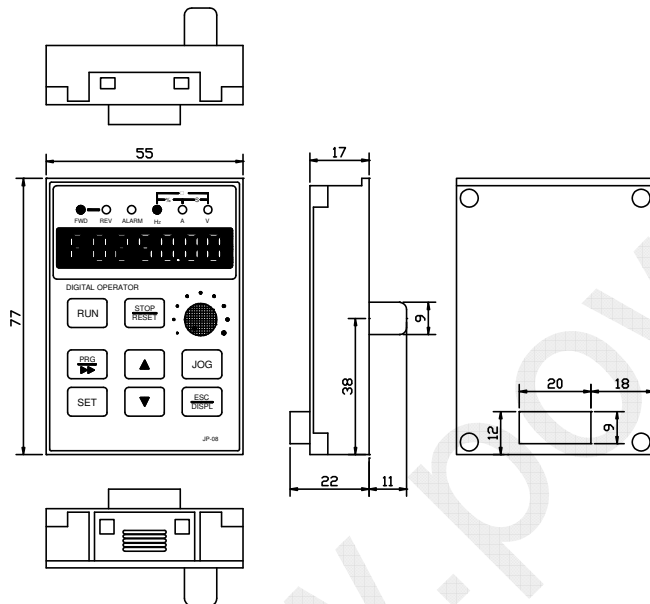
Расположение отверстий для крепления $\square(131\pm 0.1)\times(70.8\pm 0.1)$

Размеры панели JP3E7000

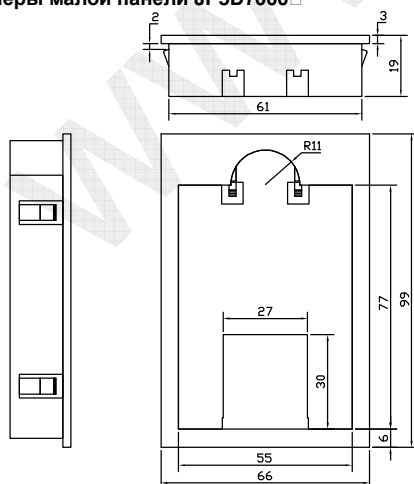


Кабель связи операторской панели

Размеры панели JP5E7000



Размеры малой панели JP5D7000

Размеры расположения отверстий для крепления $\square(94.5\pm 0.1)\times(61.3\pm 0.1)$

Раздел IX. Обслуживание

9-1 Проверка и установка

В нормальных условиях эксплуатации в дополнение к ежедневным осмотрам преобразователь частоты должен проходить регулярные проверки (например, при капитальных ремонтах, но с интервалом не более шести месяцев). Пожалуйста, руководствуйтесь указаниям нижеприведенной таблицы для предотвращения неполадок.

Тип проверки		Проверяемая система	Объект проверки	Выполнить проверку	Метод проверки	Критерии нормальной работы
Д	П					
√		Монитор	LED или LCD монитор	Если есть аномалии в работе дисплея	Визуально	Как при нормальной работе
√	√	Система охлаждения	Вентилятор	Если слышен шум и вибрации.	Визуально и на слух	Нет ненормальных шумов и вибраций
√		Корпус	Окружающие условия	Температура, влажность, загрязнение, вредный газ и т.д.	Визуально, по запаху и ощущениям	В соответствии с указаниями Главы 2-1
√		Вход-ные/ Выход-ные клеммы	Напряжение	Ненормальное входное или выходное напряжение	Замеры на клеммах R, S, T и U, V, W	В соответствии со стандартной спецификацией
	√	Силовая цепь	Общие условия эксплуатации	Если отсутствуют крепежные детали, если есть признаки перегрева, разрядки, или повышенного загрязнения, или заблокирован доступ воздуха	Визуально, подтяжкой крепежа и очисткой от грязи и пыли	Отсутствуют ненормальные условия эксплуатации
			Электролитические конденсаторы	Если видны протечки электролита из конденсаторов	Визуальная проверка	Нет ненормальных проявлений
			Токопроводящие наконечники	Если некоторые части отсутствуют	Визуальная проверка	Нет ненормальных проявлений
			Клеммы	Если ослаблены зажимные гайки или винты	Подтяжка зажимов	Нет ненормальных проявлений

“Д” обозначает ежедневную проверку и “П” - периодическую.

“√” – обозначает необходимость проведения проверки.

При проверках не разбирайте и не трясите прибор без причины, а также не отсоединяйте различные части прибора. В противном случае прибор не будет нормально работать или возможны повреждения частей прибора.

Если необходимы измерения необходимо сделать как можно больше измерений различными инструментами. Рекомендуется измерять входное напряжение стрелочным вольтметром, выходное напряжение вольтметром выпрямительного типа, входной и выходной ток клещевым амперметром, мощность – электродинамическим ваттметром.

9-2. Периодически заменяемые детали

Для обеспечения надежности работы инвертора в дополнение к плановым проверкам и обслуживанию, части прибора, подвергающиеся постоянным длительным нагрузкам необходимо заменять через определённые интервалы времени. К таким частям относятся вентиляторы охлаждения, конденсаторы и электронные платы прибора.

Для обеспечения длительной работы прибора в нормальных условиях эти части должны регулярно заменяться в соответствии с нижеприведенной таблицей. Также должны быть соблюдены все условия нормальной эксплуатации, изложенные в данной инструкции.

Наименование детали	Время замены
Вентилятор охлаждения	1~3 года
Конденсаторы	4~5 лет
Плата	5~8 лет

9-3. Хранение

Если частотный преобразователь не включён в работу непосредственно после покупки и подлежит хранению, то необходимо выполнить следующие действия:

- Храниться преобразователи частоты должны в сухом проветриваемом помещении без грязи и металлической пыли. Температура должна соответствовать указанной в данной инструкции.
- Если преобразователь частоты не введён в эксплуатацию в течении года необходимо выполнить проверку зарядки конденсаторов. Для зарядки конденсаторов необходимо с помощью регулятора напряжения плавно увеличивать напряжение до номинального значения. Зарядка конденсаторов должна продолжаться в течении 1~2 часов. Эту процедуру необходимо проводить не реже 1 раза в год.
- Не выполняйте зарядку конденсаторов слишком часто, т.к. это может привести к уменьшению срока службы преобразователя частоты. Зарядка должна производиться после замера сопротивления изоляции 500 В мегомметром. Значение сопротивления должно быть не менее 4MΩ.

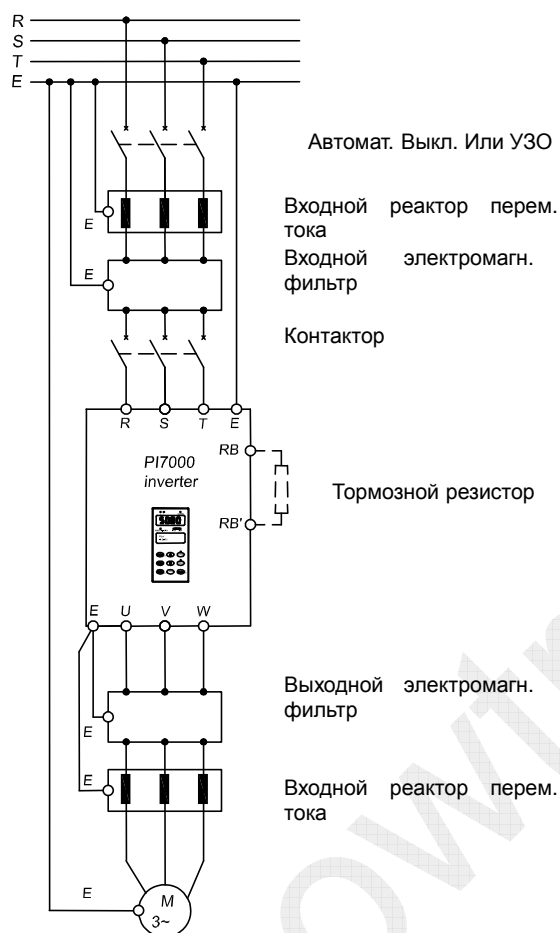
9-4. Измерения и подтверждение работоспособности

- При измерении тока может выявиться дисбаланс токов на входных клеммах прибора. Дисбаланс в пределах 10% является нормальным явлением, если же дисбаланс достигает 30%, проинформируйте изготовителя преобразователя для замены выпрямительного моста, либо проверьте не превышает ли отклонение входного напряжения 5 В.

При измерении выходного напряжения обычным мультиметром показания мультиметра не будут точными из-за высокой несущей частоты модуляции, поэтому данные показания носят справочный характер.

Раздел X. Дополнительное оборудование (опции)

Приборы могут оснащаться периферийным дополнительным оборудованием в зависимости от различных условий работы и требованиям. Схема подключения дополнительного оборудования показана ниже:



10-1. MCCB (автоматические выключатель) или ELCB (устройство защитного отключения)

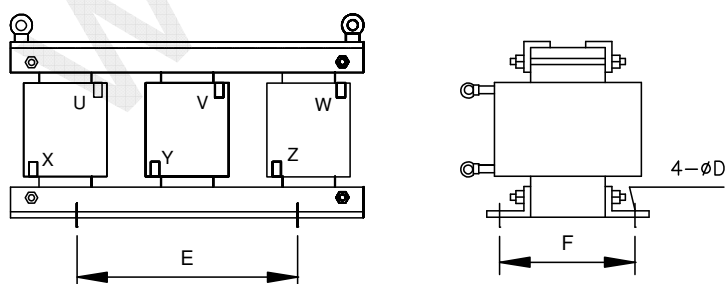
При подаче напряжения на инвертор автоматический выключатель и УЗО могут защитить цепь электроснабжения, но не могут использоваться для управления пуском и остановкой инвертора.

10-2. Реактор переменного тока

Применение реактора переменного тока способно погасить высшие гармоники в сети на входе в преобразователь частоты и улучшить коэффициент реактивной мощности преобразователя. Применение реактора переменного тока рекомендуется в следующих случаях:

- Если мощность источника в 10 и более раз превышает мощность инвертора.
- Если тиристорные переключатели и компенсаторы реактивной мощности подключены к тому же источнику питания, что и преобразователь частоты.
- Если существует большой дисбаланс напряжения в фазах (более 3%).

Общий вид реактора переменного тока:



Габаритные размеры:

Стандарт инвертора		Размер (мм)						Общая масса (кг)
Напряже-ние	Мощ-ность (кВт)	A	B	C	D	E	F	
200В 230В	0.75	155	125	95	7	89	60	3.0
	1.5	155	125	95	7	89	60	3.0
	2.2	155	125	95	7	89	60	3.0
	4	155	125	95	7	89	60	3.5
	5.5	155	125	100	7	89	60	3.5
	7.5	155	125	112	7	89	70	4.0
	11	155	125	112	7	89	70	6.0
	15	180	140	112	8	90	80	8.0
	18.5	180	140	112	8	90	90	8.0
	22	180	140	112	8	90	90	8.0
	30	230	175	122	10	160	90	12.0
	37	230	175	132	10	160	100	15.0
	45	230	175	150	10	160	110	23.0
	55	230	175	160	10	160	120	23.0
75	285	220	230	14	180	130	30.0	
380В 460В	0.75	155	125	95	7	89	60	3.0
	1.5	155	125	95	7	89	60	3.0
	2.2	155	125	95	7	89	60	3.0
	4	155	125	95	7	89	60	3.5
	5.5	155	125	100	7	89	60	3.5
	7.5	155	125	112	7	89	70	4.0
	11	155	125	112	7	89	70	6.0
	15	180	140	112	8	90	80	8.0
	18.5	180	140	112	8	90	90	8.0
	22	180	140	112	8	90	90	8.0
	30	230	175	122	10	160	90	12.0
	37	230	175	132	10	160	100	15.0
	45	230	175	150	10	160	110	23.0
	55	230	175	160	10	160	120	23.0
	75	285	220	230	14	180	130	30.0
	110	285	250	230	14	210	140	33.0
160	360	260	230	14	210	140	40.0	
200	360	270	230	14	210	140	45.0	
250	400	330	240	14	240	140	55.0	
315	400	350	285	14	270	160	90.0	

10-3. Фильтр подавления помех

Фильтр используется для подавления электромагнитных помех, производимых конвертером и препятствует их прохождению в сеть. При выборе электромагнитного фильтра необходимо согласовать его тип с системой электроснабжения – 3-х фазная 3-х проводная, 3-х фазная 4-х проводная или однофазная. Кабель заземления должен быть как можно короче. Располагать фильтр необходимо как можно ближе к преобразователю частоты.

Пожалуйста всегда используйте фильтр при работе преобразователя в жилых зонах, коммерческих зонах, научных и т.д. Пожалуйста не допускайте магнитных помех и соблюдайте стандарты CE, UL, и CSA.

Примечание: При необходимости установки электромагнитного фильтра обращайтесь в нашу компанию.

10-4. Контакттор

Может использоваться в качестве прерывателя подачи электропитания в целях защиты от распространения аварии. Нельзя использовать контактор для включения и выключения двигателя.

10-5. Тормозной блок & тормозное сопротивление

При использовании инверторов типа «В» тормозной блок находится внутри инвертора. Максимальный тормозной момент составляет 50%. Вы можете выбрать тормозной резистор с помощью следующей таблицы:

Тип	Мощность конвертера (кВт)	Тормозной резистор (Ω)	Мощность резистора (Вт)
220В	0.75	200	120
	1.5	100	300
	2.2	70	300
	4	40	500
	5.5	30	500
	7.5	20	780
	11	13.6	2000
	15	10	3000
	18	8	4000
	22	6.8	4500
380В	0.75	750	120
	1.5	400	300
	2.2	250	300
	4	150	500
	5.5	100	500
	7.5	75	780
	11	50	1000
	15	40	1500

Если Вам необходимо компенсировать ещё больший тормозной момент, Вы можете выбрать тормозные блоки POWTRAN. В инверторах большой мощности встроенные тормозные блоки не используются. В этом случае выбирайте тормозные блоки POWTRAN.

10-6. Выходной электромагнитный фильтр

Фильтр ограничивает шум и утечки тока на выходе из прибора.

10-7. Выходной реактор переменного тока

Если протяженность линии между инвертором и двигателем более 20 м, реактор может ограничить сверхтоки от инвертора и ёмкостные токи от протяжённых проводов между инвертором и двигателем.

Приложение 1. Протокол передачи данных PI7000 RS485

1. Введение

Этот раздел дает представление об установке и управлении связью между инвертором и контроллером или компьютером.

RS485 стандартный интерфейс

- Может соединяться с любыми компьютерами
- Использование много-пользовательской системы связи – возможность связать до 127 инверторов
- Полная изоляция и защита от шума
- Пользователь может использовать любые типы конверторов протоколов RS232-485, при этом конвертор должен иметь функцию “автоматическое RTS управление”.

2. Спецификация

Параметры связи:

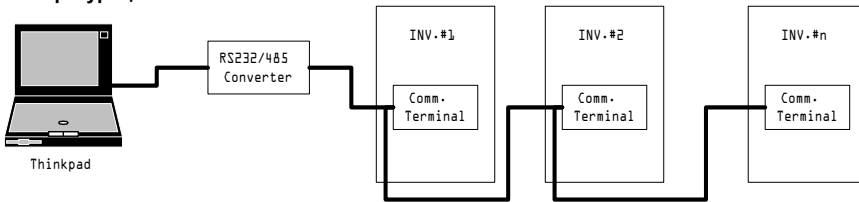
Позиции	Значение
Скорость передачи	38400/19200/ 9600 /4800/2400/1200 б/с – на выбор
Метод интерфейса	Асинхронный последовательный полудуплексный метод
Системный код	ASCII (8 bit)
Формат передачи данных	1 стартовый бит, 8 информационных битов, 1 стоповый бит, отсутствие контроля по четности
Адрес ведомых устройств	1~127

3. Установка

Присоединение

- Присоедините кабель RS485 к клеммам инвертора (SG+), (SG-).
- При использовании преобразователя протоколов RS232-485 присоедините клемму инвертора “SG+” к клемме “T+” RS485 □ клемму инвертора “SG-” к клемме “T-” RS485.
- После подтверждения выполнения соединения включите питание инвертора.
- При правильном соединении установите параметры связи как показано ниже:
y11 - скорость передачи: 0:1200, 1:2400, 2:4800, 3:9600, 4:19200, 5:38400;
y12 – адрес связи текущего инвертора 1~127 (при соединении более одного инвертора не используйте одинаковые адреса);
При использовании режима управления работой через RS485 установите F05=0/1/2(Панель + RS485/CAN)

Конфигурация системы



- Количество присоединяемых инверторов не должно быть более 127.
- Длина коммуникационного кабеля может быть до 1300, но для стабильной работы длина линий связи не должно превышать 800 м.
- Все сигнальные кабели должны быть экранированными и присоединены к клеммам инверторов "SH".

4. Протокол передачи

Структура сети такова, что инверторы используются в качестве ведомых устройств (Slave), а компьютер – как ведущее (Host).

Основной формат

Формат фрейма ведущего устройства

Заголовок	Slave-адрес	Host - команда	Индекс команды	Данные настройки	Контрольная сумма	Конец фрейма
1 байт	2 байта	2 байта	4 байта	4 байта	2 байта	1 байт

Формат фрейма ведомого устройства

Заголовок	Slave-адрес	Slave-отклик	Индекс команды	Данные отклика	Контрольная сумма	Конец фрейма
1 байт	2 байта	2 байта	4 байта	4 байта	2 байта	1 байта

Пояснение:

Данные настройки и данные отклика могут не быть в некоторых фреймах.

1: Заголовок фрейма

7EH="~".

2: Slave-адрес

Slave-адрес может устанавливаться параметром u12. В сети каждый имеет уникальный адрес в диапазоне 1~127.

00H□0 обозначает адрес радиосвязи.

При отсылке slave-адрес разделяется на верхние 4 бита и нижние 4 бита, затем конвертируются в ASCII-код и отправляется первым верхние 4 бита.

Пример: Если slave-адрес 08H, система посылает сообщение "0"□30H□then sends "8"□38H□

3: Команда ведущего/ отклик ведомого устройства

Ведущее устройство отправляет команду и ведомое устройство отвечает. При отсылке разделяется slave-адрес на верхние 4 бита и нижние 4 бита, затем конвертируются в ASCII-код и отправляются (верхние 4 бита отправляются первыми).

Пример: Если slave-адрес 03H, то система отправляет "0"□30H, затем "3"□33H.

● **Расшифровка команд функционального класса:**

- 00H=управления работой ведомого устройства
- 01H=чтение функциональных параметров ведомого
- 02H=установка функциональных параметров ведомого
- 03H=чтение записи истории ошибок
- 04H=чтение состояния ведомого
- 05H=установка функциональных параметров ведомого и EEPROM

● **Код класса отклика:**

- 00H=управление работой ведомого в норме
- 01H=чтение функциональных параметров ведомого в норме
- 02H=установки функциональных параметров ведомого в норме
- 03H=чтение записи истории ошибок в норме
- 04H=чтение состояния ведомого в норме
- 05H=установки функциональных параметров ведомого и EEPROM в норме
- 11H=ошибка при проверке фрейма
- 12H=права контроллера ограничены
- 13H=номер установки превысил предел
- 14H=номер команды не имеет эффекта
- 15H=номер команды индекса не имеет эффекта
- 16H=операция не используется, и установка не имеет эффекта
- 17H=запись истории ошибок пуста

4: Индекс команд и значение данных

Значение данных:

Для команд ведущего устройства индекс команды и данные установки сделаны в двойных байтах.

При посылке разделяются индекс команды и данные установки на верхние 4 бита и нижние 4 бита, и конвертируются в код ASCII, затем первыми отправляются верхние 4 бита.

Пример:

Если двойной байт командного индекса 010AH, то данные в следующем порядке - '0'=30H, '1'=31H, '0'=30H, 'A'=41H.

Если двойной байт отсылаемых данных 01F4H, то данные отправляются в следующем порядке - '0'=30H, '1'=31H, 'F'=46H, '4'=34H

Формат данных для host-команд:

Код команды	Верхний байт командного индекса		Нижний байт командного индекса		Двойной байт отсылаемых данных
			Команда работы	данные	
00H (управление работой ведомого)	00H		FWD	00H	Пусто
			REV	01H	
			STOP/RESET	02H	
			JOG	03H	
			Принудительный останов	04H	
01H (чтение функциональных параметров ведомого)	Группа параметра	Данные верхнего байта	Байт номера параметра		Пусто
	F	00H	0~66		
	U	01H	0~15		
	H	02H	0~34		
	o	03H	0~20		
	C	04H	0~5		
	d	05H	0~3		
	P	06H	0~8		
	y	07H	0~18 <small>прим. 1</small>		
	b	08H	0~17		
A	09H	0~15			
02H (установка функциональных параметров ведомого)	Группа параметра	Данные верхнего байта	Байт номера параметра		Установочные данные
	F	00H	0~66		
	U	01H	0~15		
	H	02H	0~34		
	o	03H	0~20		
	C	04H	0~5		
	d	05H	0~3		
	P	06H	0~8		
	y	07H	0~18 <small>прим. 1</small>		
	b	08H	0~17		
03H (чтение записи ошибок)	Запись ошибок	Данные	Содержание запроса об ошибках	данные	пусто
	Запись ошибок 1	00H	Стиль ошибки <small>прим. 3</small>	00H	
	Запись ошибок 2	01H	Выходная частота	01H	
	Запись ошибок 3	02H	Выходной ток	02H	
	Запись ошибок 4	03H	Выходное напряжение	03H	
	Запись ошибок 5	04H	Стиль работы <small>прим. 2</small>	04H	
04H (чтение состояния работы ведомого)	пусто		пусто		пусто
05H (установка функциональных параметров ведомого +EEPROM)	Группа параметра	Данные верхнего байта	Байт номера параметра		Установочные данные
	F	00H	0~66		
	U	01H	0~15		
	H	02H	0~34		
	o	03H	0~20		
C	04H	0~5			

	d	05H	0~3
	P	06H	0~8
	y	07H	0~18 ^{NOTE 1}
	b	08H	0~17

Для отклика ведомого, командного индекса и отклика используется двойные байты.

При отсылке командный индекс и данные отклика разделяются на верхние 4 бита и нижние 4 бита, затем конвертируются ASCII-код и отсылаются (сначала верхние биты).

Пример:

Если двойной байт командного индекса 010Ah, то данные отсылаются в следующем порядке:'0'=30H, '1'=31H, '0'=30H, 'A'=41H

Если двойной байт данных отклика 01F4h, то данные отсылаются в следующем порядке:'0'=30H, '1'=31H, 'F'=46H, '4'=34H

Формат данных slave-отклика

Код команды	Верхний байт командного индекса		Нижний байт командного индекса		Двойные байты отсылаемых данных
	Группа параметров	Данные верхнего байта	Байт номера параметра		
00H (Управление работой ведомого)	00H		Команда работы	Данные	Пусто
			FWD	00H	
			REV	01H	
			STOP/RESET	02H	
			JOG	03H	
		Принудительный останов	04H		
01H (чтение функциональных параметров ведомого)	Группа параметров	Данные верхнего байта	Байт номера параметра		Значение запрашиваемого параметра
	F	00H	0~66		
	U	01H	0~15		
	H	02H	0~34		
	o	03H	0~20		
	C	04H	0~5		
	d	05H	0~3		
	P	06H	0~8		
	y	07H	0~18 ^{прим. 1}		
	b	08H	0~17		
A	09H	0~15			
02H (установка функциональных параметров ведомого)	Группа параметров	Данные верхнего байта	Байт номера параметра		Установочные данные
	F	00H	0~66		
	U	01H	0~15		
	H	02H	0~34		
	o	03H	0~20		
	C	04H	0~5		
	d	05H	0~3		
	P	06H	0~8		
	y	07H	0~18 ^{прим. 1}		
	b	08H	0~17		
03H (Чтение записи истории ошибок)	Запись ошибки	Данные	Содержание запроса ошибок	Данные	Содержание запроса ошибок
	Запись ошибки 1	00H	Стиль ошибки ^{прим. 3}	00H	
	Запись ошибки 2	01H	Выходная частота	01H	
	Запись ошибки 3	02H	Выходной ток	02H	
	Запись ошибки 4	03H	Выходное напряжение	03H	
	Запись ошибки 5	04H	Стиль работы ^{прим. 2}	04H	

Приложение 1. Протокол передачи данных PI7000 RS485

04H (чтение состояния работы ведомого)	пусто	пусто	16бит данные <small>прим.2</small>	
05H (установка функциональных параметров ведомого +EEPROM)	Группа параметров	Данные верхнего байта	Байт номера параметра	Установочные данные
	F	00H	0~66	
	U	01H	0~15	
	H	02H	0~34	
	o	03H	0~20	
	C	04H	0~5	
	d	05H	0~3	
	P	06H	0~8	
y	07H	0~18 <small>прим. 1</small>		
b	08H	0~17		

Примечание 1:

	01H операция чтения		02H операция записи	
y00 восстановление заводских установок	возврат 0		Операция не действует	
y01~y05 Запись истории ошибок	Пустая запись		00H	Операция не действует
	Новая запись		01H	
	Подтвержденная запись		02H	
y06 restore fault record	return 0		Операция не действует	
y09 Серия продукта	70	0	3	Операция не действует
	Номер серии	Функциональный код	Уровень входного напряжения	
Номер должен быть переведен в десятичное исчисление				
y17 декодирование	Состояние разблокировки	FFH		Пустая операция
	Состояние блокировки	Ошибка ввода пароля (более 3 раз)		Число раз ввода пароля
y18 ввод пароля	Состояние разблокировки	FFH		Ввод пароля
	Состояние блокировки	00H		Пустая операция

Примечание 2:

бит	15 бит	14 бит	13 бит	12 бит
значение	Функция ограничения тока 0: не действует 1: действует	OU защита от просадок напряжения 0: не действует 1: действует	Зарезервировано	0: нет ошибки 1: ошибка
бит	11 бит	10 бит	9 бит	8 бит
Значение	000: новая ошибка сохранена в записи ошибок 5 001: новая ошибка сохранена в записи ошибок 1 010: новая ошибка сохранена в записи ошибок 2 011: новая ошибка сохранена в записи ошибок 3 100: новая ошибка сохранена в записи ошибок 4			0: работа без JOG 1: JOG
бит	7 бит	6 бит	5 бит □ 4 бит	
Значение	Нижний лимит частоты достигнут или нет 0: нет 1: да	Верхний лимит частоты достигнут или нет 0: нет 1: да	Режим работы 00: останов 10: сброс скорости 01: набор скорости 11: работа на стабильной скорости	
бит	3 бит	2 бит	1 бит	0 бит
Значение	Направление вращения 0: реверс 1: прямое	Команда направления 0: реверс 1: вперед	Зарезервирован	Команда работы 0: останов 1: работа

Примечание 3: коды ошибок

Серийный номер	LED дисплей	Сообщение об ошибке
0	OC_C	OC сигнал повышения тока из контура самопроверки
1	OCFA	OC сигнал из управляющего контура
2	OC_2	Превышения тока на выходе превысило в 1.5~3 раз номинальный ток двигателя (G/S: 2; F: 1.5; Z/M/T: 2.5; H: 3)
3	OU	Превышение напряжения
4	OL	Превышение нагрузки
5	PH_O	Оборванная фаза
6	OH	перегрев
7	LU	Пониженное напряжение
8	UL	Низкая нагрузка
9	EEPr	EEPROM ошибка
10	OC_P	Ошибка защиты IGBT и производителя оборудования
11	E_FL	Внешняя ошибка
12	PG	PG ошибка
13	PID	Ошибка ПИД-регулирования
14	DATE	Ошибка лимита времени

5: Подсчет суммы

Значение данных: подсчет суммы по нижним байтам двойных байтов.

При отсылке данные разделяются на верхние 4 бита и нижние 4 бита, затем конвертируются ASCII-код и отсылаются (сначала верхние биты).

Пример: Если двойной байт суммы 024BH, отсылаются данные в следующем порядке: '4'=34H, 'B'=42H

Сумма=верхние 4 бита ASCII-кода slave-адреса

- + нижние 4 бита ASCII-кода slave-адреса
- + верхние 4 бита ASCII-кода host-команды
- + нижние 4 бита ASCII-кода host-команды
- + верхние 4 бита ASCII-кода верхнего байта индекса команды
- + нижние 4 бита ASCII-кода верхнего байта индекса команды
- + верхние 4 бита ASCII-кода нижнего байта индекса команды
- + нижние 4 бита ASCII-кода нижнего байта индекса команды
- + верхние 4 бита ASCII-кода верхнего байта установочных данных
- + нижние 4 бита ASCII-кода верхнего байта установочных данных
- + верхние 4 бита ASCII-кода нижнего байта установочных данных
- + нижние 4 бита ASCII-кода нижнего байта установочных данных

Пример: текущая рабочая частота ведомого инвертора, установленная ведущим инвертором 58.00Гц, и slave-адрес 08H. Если установка правильная и связь нормальная, команда ведущего и отклик ведомого будут происходить как показано ниже:

Команда ведущего

=7EH+“08H”+“02H”+“00H”+“02H”+“16H”+“A8H”+“6CH”+0DH

Сумма

=30H+38H+30H+32H+30H+30H+30H+32H+31H+36H+41H+38H
=026CH

Отправленные ведущим данные

=7EH
+30H+38H+30H+32H+30H+30H+30H+32H+31H+36H+41H+38H
+36H+43H
+0DH

Отклик ведомого

=7EH+“08H”+“02H”+“00H”+“02H”+“16H”+“A8H”+“6CH”+0DH

Сумма

=30H+38H+30H+32H+30H+30H+30H+32H+31H+36H+41H+38H
=026CH

Данные отклика ведомого устройства

=7EH
+30H+38H+30H+32H+30H+30H+30H+32H+31H+36H+41H+38H
+36H+43H
+0DH

6: Защита данных

- Пакет данных проверяется LRC для гарантии безопасности данных.
- Коммуникационный модуль полностью изолирован для обеспечения безопасности связи и поддерживает «горячее» подключение. Когда модуль подсоединён правильно система работает нормально.
- Гарантией того, что данные будут получены корректно, является наличие заголовка и окончания фрейма. Время, через которое данные одного фрейма будут получены составляет не более 300мс.
- Система протестирована на 6 скоростей передачи данных: 0:1200, 1:2400, 2:4800, 3:9600, 4:19200, 5:38400
Но в случае возникновения проблем система поддерживает качество связи путём понижения скорости передачи.
- Время в течении которого инвертор рассылает команды фрейма составляет менее 100мс.

5. Пример протокола передачи данных:

Пример 1: управление работой ведомого устройства

Ведущий инвертор управляет инвертором №8 работающим под прямым вращением, и в нормальной ситуации команда ведущего и отклик ведомого будет происходить так:

Команда ведущего=7EH+“08H”+“00H”+“00H”+“00H”+“88H”+0DH

Примечание: Курсивом показан код, накопленный путём подсчета суммы.

Подсчет суммы=30H+38H+30H+30H+30H+30H+30H+30H=0188H

Данные, отосланные ведущим =7EH

+30H+38H+30H+30H+30H+30H+30H+30H
+38H+38H
+0DH

Данные отклика ведомого=7EH+“08H”+“00H”+“00H”+“00H”+“88H”+0DH

Примечание: Курсивом показан код, накопленный путём подсчета суммы.

Подсчет суммы =30H+38H+30H+30H+30H+30H+30H+30H=0188H

Данные отосланные ведомым =7EH

+30H+38H+30H+30H+30H+30H+30H+30H
+38H+38H
+0DH

Пример 2: чтение функциональных параметров ведомого

Ведущий инвертор читает установленную частоту ведомого инвертора №8, и в нормальной ситуации команда ведущего и отклик ведомого будет происходить так:

Команда ведущего=7EH+“08H”+“01H”+“00H”+“02H”+“8BH”+0DH

Примечание: Курсивом показан код, накопленный путём подсчета суммы.

Подсчет суммы =30H+38H+30H+31H+30H+30H+30H+32H=018BH

Данные, отосланные ведущим =7EH

+30H+38H+30H+31H+30H+30H+30H+32H
+38H+42H
+0DH

Если установленная частота ведомого 0.00, отклик ведомого будет таким:

7EH+“08H”+“01H”+“00H”+“02H”+“00H”+“4BH”+0DH

Примечание: ‘00H’, ‘00H’ – верхние и нижние биты значения частоты 0.00

Подсчет суммы =30H+38H+30H+31H+30H+30H+30H+32H+30H+30H+30H+30H

=024BH

Данные, отосланные ведомым=7EH

+30H+38H+30H+31H+30H+30H+30H+32H+30H+30H+30H+30H
+34H+42H
+0DH

Пример 3: Установка функциональных параметров ведомого

Если установка частоты ведомого произведена в режиме управления увеличением и уменьшением частоты и в нормальной ситуации команда ведущего и отклик ведомого будет происходить так:

Команда ведущего =7EH

+08H+02H+00H+04H+00H+04H+52H+0DH

Примечание: Курсивом показан код, накопленный путём подсчета суммы.

Подсчет суммы =30H+38H+30H+32H+30H+30H+30H+34H+30H+30H+30H+34H
=0252H

Данные, отосланные ведущим =7EH

+30H+38H+30H+32H+30H+30H+30H+34H+30H+30H+30H+34H

+35H+32H

+0DH

Данные отклика ведомого

=7EH+08H+02H+00H+04H+00H+04H+52H+0DH

Примечание: Курсивом показан код, накопленный путём подсчета суммы.

Подсчет суммы =30H+38H+30H+32H+30H+30H+30H+34H+30H+30H+30H+34H
=0252H

Данные, отосланные ведомым =7EH

+30H+38H+30H+32H+30H+30H+30H+34H+30H+30H+30H+34H

+35H+32H

+0DH

Пример 4: чтение истории ошибок

Если ведущий инвертор читает историю ошибок 2 ведомого инвертора №8, то связь будет происходить так:

Команда ведущего =7EH+08H+03H+01H+00H+8CH+0DH

Примечание: Курсивом показан код, накопленный путём подсчета суммы.

Подсчет суммы =30H+38H+30H+33H+30H+31H+30H+30H =018CH

Данные, отосланные ведущим =7EH

+30H+38H+30H+33H+30H+31H+30H+30H

+38H+43H

+0DH

Если записью является "превышение тока 200%", отклик ведомого будет таким:

Данные отклика ведомого =7EH

+08H+03H+01H+00H+00H+02H+4EH+0DH

Примечание: Курсивом показан код, накопленный путём подсчета суммы.

Подсчет суммы =30H+38H+30H+33H+30H+31H+30H+30H+30H+30H+30H+32H
=024EH

Данные, отосланные ведомым =7EH

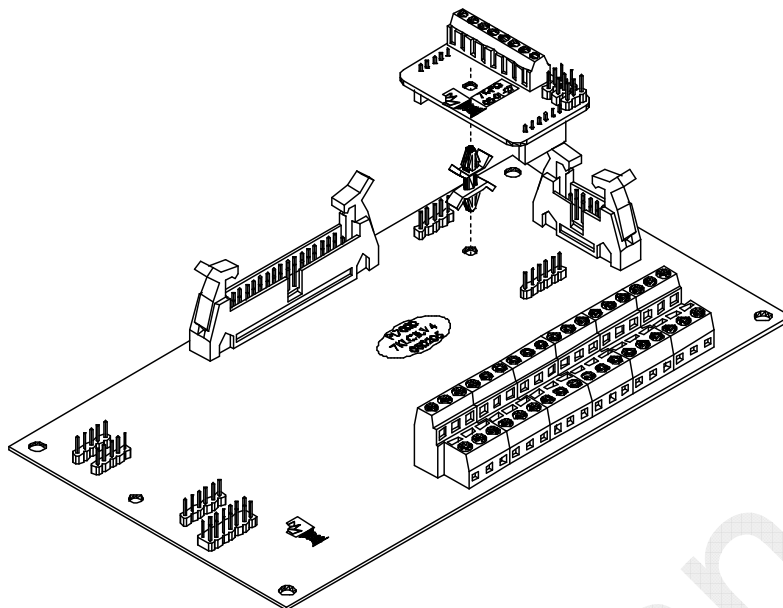
+30H+38H+30H+33H+30H+31H+30H+30H+30H+30H+30H+32H

+34H+45H

+0DH

Приложение 2. PG-инструкции

1. Установка платы 7K-PG



2. Применение 7K-PG

7K-PG может использоваться почти со всеми энкодерами. При использовании 7K-PG необходимо настроить PG-параметры в соответствии с типом выходного режима энкодера. Необходимые настройки:

- Замыкание клемм J4, J5, J6
- Значения R1, R2, R3.
- Клеммы присоединения

В соответствии с выходным типом энкодера настройка должна быть произведена следующим образом:

1: открытый коллектор

J4, J5, J6 замкнуты с OC

Значение R1, R2, R3 200 Ом.

Соединение клемм: A->A+, B->B+, Z->Z+

2: Линейное управление

J4, J5, J6 замкнуты с LD

Значение R1, R2, R3 200 Ом

Соединение клемм: A+ ->A+, B+ ->B+, Z+ ->Z+

A- ->A-, B- ->B-, Z- ->Z-

3: Добавочный

J4, J5, J6 замкнуты с OC

Значения R1, R2, R3 зависят от добавочных резисторов.

Соединение клемм: A ->A+, B ->B+, Z ->Z+

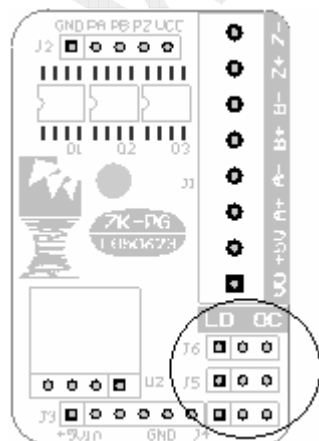
4: Напряжение

J4, J5, J6 замкнуты с OC

Значения R1, R2, R3 зависят от добавочных резисторов.

Соединение клемм: A ->A+, B ->B+, Z ->Z+

Инструкция по настройке замыкания J4/J5/J6:



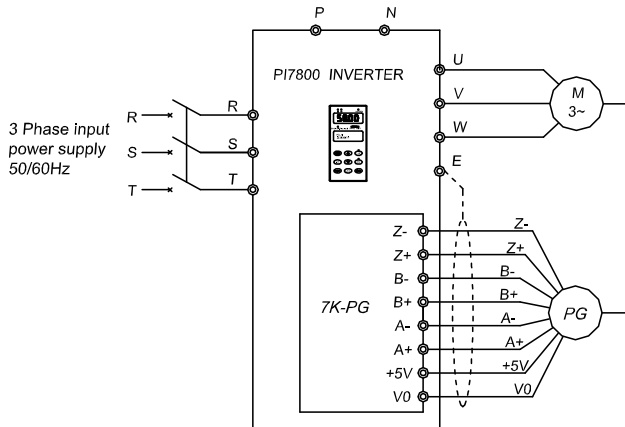
	LD	OC
J6	■●●	■●●
J5	■●●	■●●
J4	■●●	■●●

Описание функций клемм:

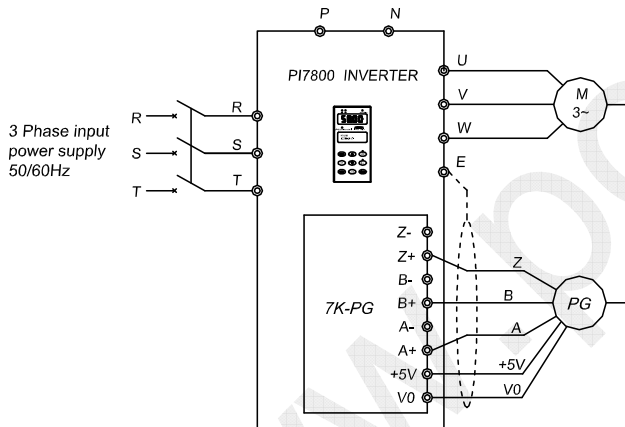
Клемма	Функция
A+ A- , B+ B- , Z+ Z-	Входной сигнал энкодера (выберите правильный способ замыкания в зависимости от выходного режима энкодера)
+5V	Электроснабжение энкодера
V0	Заземление энкодера

Описание способов замыкания клемм:

1. Открытый коллектор, дополнительный и напряжение



2. Линейное управление



Приложение 3. Инструкция к модулю управления водоснабжением

1. Применение

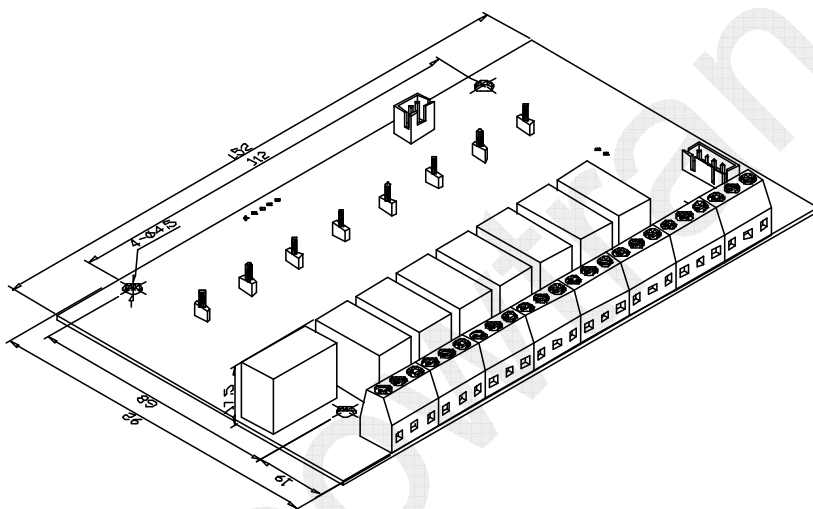
Это специальное приложение для насосных групп (станций), позволяющее эффективно управлять работой насосов с использованием инверторов серии PI7000.

2. Замечания по присоединению и настройке:

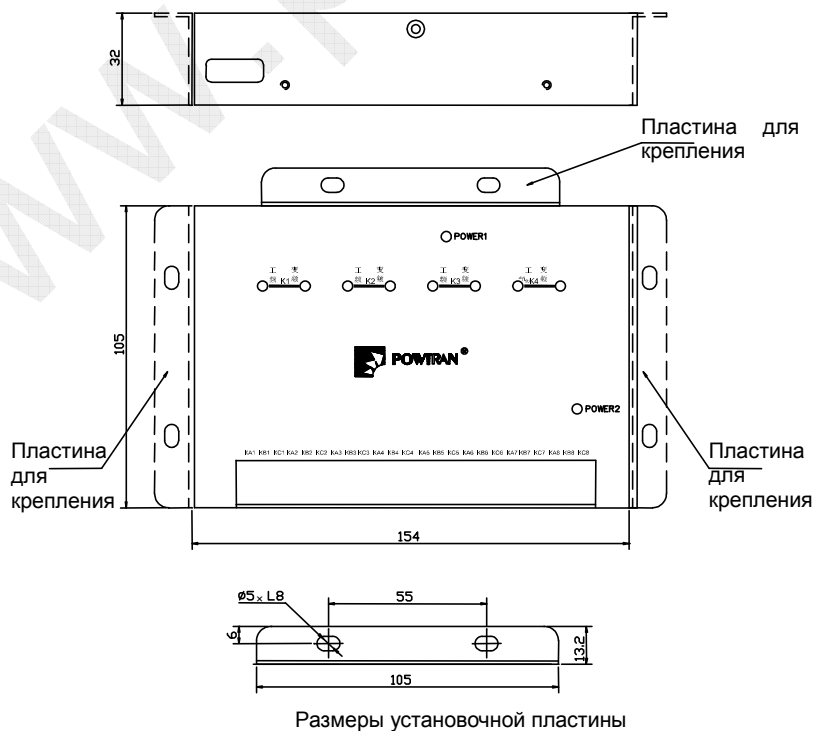
- Для защиты электродвигателя необходимо использовать защиту от повышенной температуры (термореле).
- Для управления подключением электродвигателя к инвертору используйте контакторы. Подключение электродвигателя должно предусматривать переключение между прямым пуском двигателя и работой через инвертор. Логическая блокировка одновременного включения (работы через инвертор и прямого пуска) предотвращает короткое замыкание, которое может разрушить инвертор и другое оборудование.
- Порядок фаз электроснабжения двигателя должен совпадать с порядком фаз на выходе преобразователя частоты чтобы избежать обратного вращения двигателя. Пожалуйста проверьте порядок чередования фаз при установке.
- При прокладке сигнальных проводов управления инвертера прокладывайте их вдали от проводов электропитания и управления запуском двигателей.
- Для сигналов установки давления и сигналов обратной связи используйте экранированный кабель.

3. Размеры

3.1 Размеры платы модуля управления водоснабжением



3.2 Размеры модуля управления водоснабжением

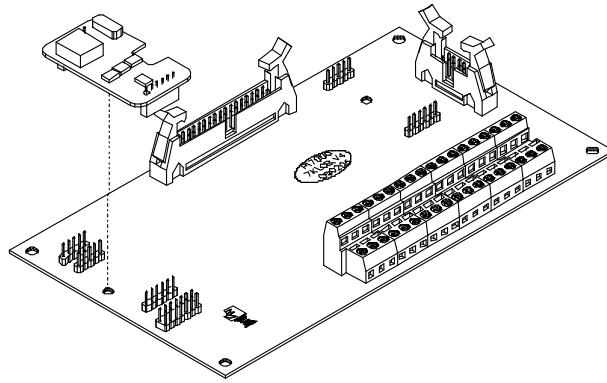


Размеры установочной пластины

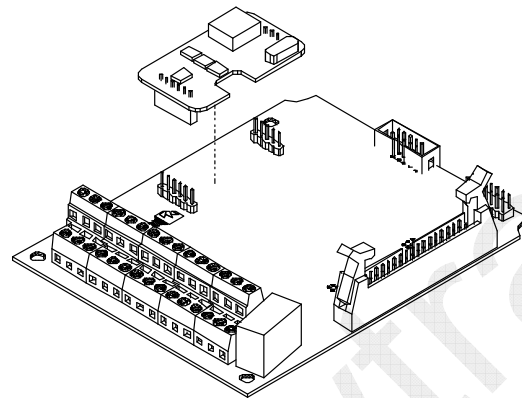
4. Соединение модуля управления водоснабжением с инвертором

4. Установите карту RS485 как показано на рисунке:

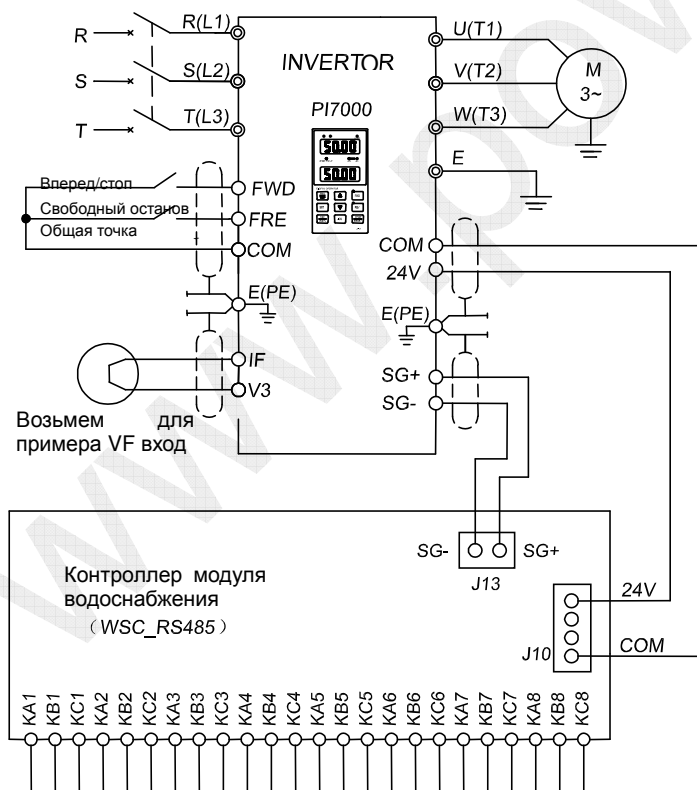
7K-RS485_S с 7KLCB



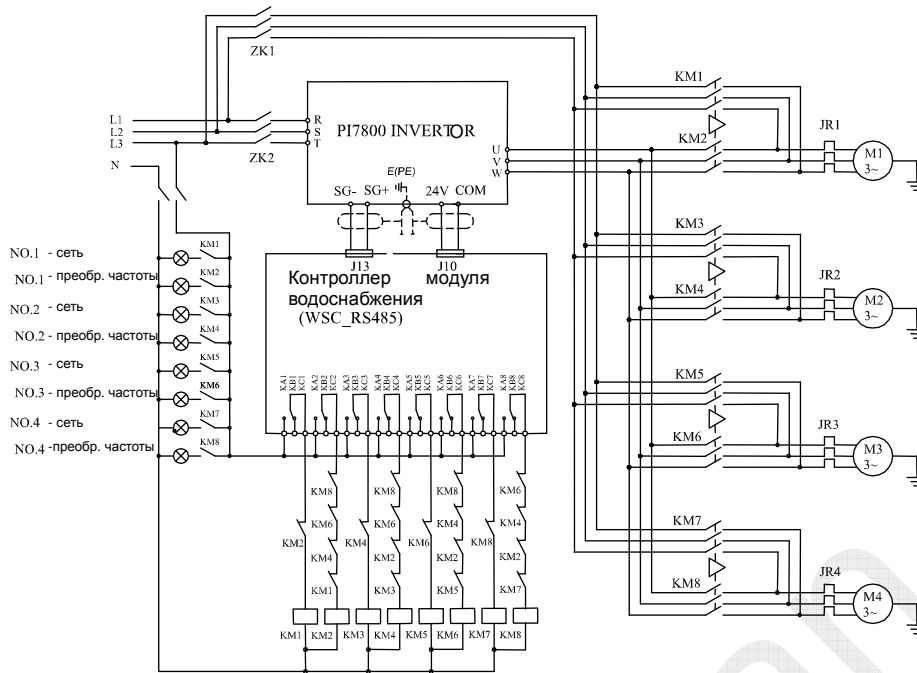
7K-RS485 с 7KSCB



Соединение контроллера водоснабжения с инвертором:



5. Схема подключения



ZK переключатель
JR термореле
KM Контактор
M двигатель

6. Режим управления модулем водоснабжения

Когда несколько насосов работают для водоснабжения поток воды может отличаться во времени (днем и ночью или в зависимости от сезона – лето/зима). Для экономии энергии и сохранения оборудования Вы можете включать и выключать насосы необходимое число раз.

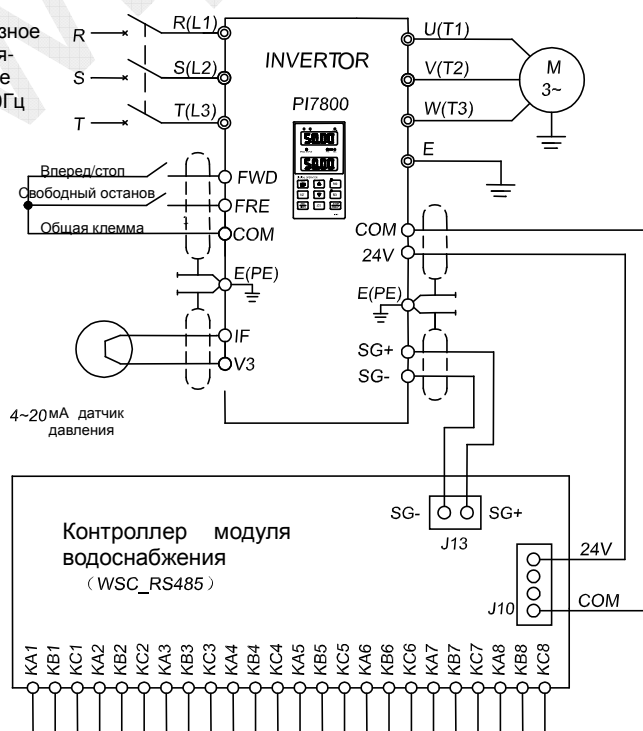
Инвертор согласует число работающих насосов в соответствии требуемым давлением в системе. В установленном диапазоне инвертор управляет одновременно только одним насосом.

Если время переключения установлено в пределах 0.05~100.00 и время работы насоса стабильно, то инвертор будет переключать насосы в зависимости от того, какой насос был запущен первым с той целью, чтобы каждый насос имел возможность работать во избежание ржавения и заклинивания от долгого простоя.

7. Инструкция для модуля водоснабжения

Пример: 4 насоса водоснабжения с постоянным давлением.

- 1) 4 насоса 15кВт
- 2) Установленное давление: 0.8МПа
- 3) Выбор датчика давления - с выходным сигналом постоянного тока 4~20мА , максимальное значение давления 1.6МПа
- 4) Выбор инвертора - PI7800 015F3 и плата модуля водоснабжения WSC_RS485.
- 5) Подключение оборудования



6) Установка параметров

Поз.	Установки	Описание
F61	11	4 насоса для поддержания постоянного давления
F04	7	Установка частотного режима - ПИД
P00	10	ПИД
P01	100	Ограничение выходной частоты
P02	1	Выбор сигнала обратной связи, внешний терминал IF, 4-20мА
P03	3	Задание сигнала требуемого давления с панели управления
P04	50.0%	Ключ сигнала, 50.0%,0.8МПа/1.6МПа×100%
P05	0.25с	ПИД-интегральное время
P06	0.000	ПИД-дифференциальное время
P07	100	Коефф-нт пропорциональности ПИД
P08	300.0с	Время обнаружения ПИД-ошибки (должно быть больше времени переключения насосов)
C00	10мс	Определение времени задержки
C01	C01,C02 –необходимы для режима экономии энергии и для регулирования давления в системах водоснабжения, для системы с несколькими насосами параметры не действуют.	Доля стартового давления
C02		Доля давления останова
C03	10%	Максимальное отклонение давления от заданного
C04	80%	Верхнее значение давления
C05	60%	Нижнее значение давления
d00	200 ч	Время работы системы :200 часов,
d01	5 ч	Время переключения насосов
d02	0.5с	Задержка переключения контакторов
d03	100с	Задержка при переключении насосов